

ПРИБОР УПРАВЛЕНИЯ ТЕХНИЧЕСКИМИ СРЕДСТВАМИ  
ОПОВЕЩЕНИЯ И ЭВАКУАЦИИ  
«ТРОМБОН - ПУ-М»

(ТУ 4371-004-49903593-04)

Руководство по эксплуатации

Москва 2004 г.

## **Оглавление.**

1.	Назначение прибора управления «Тромбон - ПУ-М».	2
2.	Термины и Условные обозначения, принятые в документе.	2
3.	Технические характеристики прибора «Тромбон – ПУ-М».	3
4.	Описание Прибора управления.	4
5.	Построение системы оповещения на базе прибора «Тромбон – ПУ-М».	9
6.	Регламентные работы.	16
7.	Указания по эксплуатации.	17
8.	Гарантийные обязательства.	18
9.	Сведения об изготовителе.	18

### **1. Назначение прибора управления «Тромбон - ПУ-М».**

1.1. Прибор управления техническими средствами оповещения и эвакуации «Тромбон - ПУ-М» (далее в тексте – Прибор или Прибор управления) предназначен для построения системы оповещения и управления эвакуацией (СОУЭ) 1, 2, 3, 4 и 5 типов на различных объектах с количеством зон оповещения – до 32-х.

1.2. Прибор объединяет в единую систему оповещения автоматические установки пожарной сигнализации (АУПС), усилители звукового сигнала и линии оповещения, системы контроля доступа (СКД) и эвакуационного освещения (СЭО).

1.3. У Прибора предусмотрена возможность сопряжения СОУЭ с каналами оповещения Гражданской обороны и МЧС (ГО МЧС), для чего предусмотрены вход звукового сигнала и вход управления.

1.4. В Приборе предусмотрена возможность звукового вещания с приоритетом режима оповещения.

### **2. Термины и Условные обозначения, принятые в документе.**

2.1. **Система оповещения и управления эвакуацией (Система оповещения или СОУЭ)** – комплекс организационных мероприятий и технических средств, предназначенный для своевременного сообщения людям информации о возникновении пожара и (или) о необходимости и путях эвакуации.

2.2. **Прибор управления системой оповещения и управления эвакуацией (Прибор или Прибор управления)** - прибор, управляющий всеми техническими компонентами системы оповещения.

2.3. **Автоматическая установка пожарной сигнализации (АУПС)** – совокупность технических средств пожарной сигнализации, смонтированных на Объекте и обеспечивающих формирование командных импульсов для включения Системы оповещения.

2.4. **Пожарный пост (Пост – диспетчерская)** – специальное помещение Объекта с круглосуточным пребыванием дежурного персонала, оборудованное приборами контроля состояния средств пожарной автоматики.

2.5. **Дежурный персонал** – профессиональные работники службы охраны или дежурные, находящиеся на Пожарном посту (Посту-диспетчерской), имеющие инструкцию, определяющую их действия при получении сигнала тревоги.

2.6. **Персонал учреждения** – персонал администрации и работники учреждений, таких как дошкольные учреждения, школы, библиотеки, поликлиники и т.д. Т. е. служащие предприятия, а не профессиональные работники охраны.

2.7. **Объект оповещения (Объект)** – отдельно стоящее здание или комплекс зданий и сооружений, в которых оповещение людей о пожаре и других чрезвычайных ситуациях выполняется при помощи одной Системы оповещения.

2.8. **Зона пожарного оповещения (Зона оповещения или Зона)** – часть здания, где проводится одновременное и одинаковое по способу оповещение людей о пожаре.

2.9. **Канал оповещения (Канал)** – аппаратная часть Прибора управления, отвечающая за оповещение в одной конкретной Зоне оповещения.

2.10. **Зона «Персонал учреждения»** - специально выделенная зона оповещения, предназначенная для первоочередного оповещения Персонала учреждения находящегося на объекте, с трансляцией в эту зону специально разработанного и заранее записанного текста, предназначенного только для Персонала учреждения.

2.11. **Алгоритм оповещения** – специально разработанная очередность включения звукового и светового оповещения в разных зонах Объекта в зависимости от места возгорания (получения конкретного командного импульса от АУПС).

2.12. **Группа зон пожарного оповещения** – объединение нескольких зон Оповещения в группу. Оповещение зон в группе выполняется по общему для всех зон, входящих в состав группы, алгоритму.

### 3. **Технические характеристики прибора «Тромбон – ПУ-М».**

Основное напряжение питания Прибора управления (напряжение/частота):	220В/50Гц
Мощность, потребляемая от сети переменного тока в дежурном/тревожном режимах, не более:	20ВА/80ВА
Напряжение/емкость встроенного источника резервного электропитания:	12-14В/7А*ч
Время работы Прибора управления от встроенного источника резервного питания в дежурном режиме/режиме оповещения составляет не менее:	24ч./1ч.
Количество зон оповещения для разных модификаций Прибора	8, 16, 24, 32*
Количество входов для подключения АУПС для разных модификаций Прибора	8, 16, 24, 32*
Количество линий светового оповещения для разных модификаций Прибора	8, 16, 24, 32*
Количество линий звукового оповещения для разных модификаций Прибора	8, 16, 24, 32*
Количество направлений эвакуационного освещения	4
Количество направлений эвакуационных выходов	4
Количество выходов коммутации напряжения питания 220В	2
Количество выходов коммутации напряжения питания 24В	5
Вход управления МЧС	1
Вход звукового сигнала МЧС	1
Вход для внешнего микрофона	1
Линейный вход звукового сигнала	1
Линейный выход звукового сигнала	1
Чувствительность входа звукового сигнала МЧС/ограничение (защита входа)	250мВ/500мВ
Чувствительность микрофонного входа	5мВ
Чувствительность линейного входа	250мВ
Уровень сигнала на линейном выходе	220-250мВ

Количество сообщений в магнитофоне/длительность сообщений	6/10, 15, 20сек.*
Время начала оповещения с момента получения командного импульса АУПС:	
- Дежурного персонала	0
- Персонала учреждения	1, 2, 4, 8, 16 с.
- Зон высокой опасности	16, 32, 64, 128, 256 с.
- Зон меньшей опасности	32, 64, 128, 256, 512 с.
- Общего оповещения объекта	64, 128, 256, 512, 1024 с.
Габаритные размеры	483x430x190мм
Масса, не более	12,5 Кг
* зависит от модификации прибора	

#### **4. Описание Прибора управления.**

##### 4.1. Возможности Прибора управления.

Прибор управления «Тромбон - ПУ-М» позволяет построить системы оповещения до 5-й группы включительно. Приборы выпускаются в различных конфигурациях, позволяющих строить СОУЭ на 8, 16, 24 или 32 зоны оповещения.

##### 4.1.1. Прибор обеспечивает следующие способы оповещения:

- Световое оповещение - включение световых эвакуационных знаков безопасности (световых оповещателей) с автоматическим или ручным распределением сигналов оповещения по Зонам оповещения.
- Звуковое оповещение в автоматическом режиме с трансляцией заранее записанных во встроенный цифровой магнитофон текстов и автоматическим распределением сигналов по Зонам оповещения.
- Звуковое оповещение в автоматическом или ручном режиме с трансляцией в Зоны оповещения звуков сирены.
- Звуковое оповещение оператором путем транслирования речевых инструкций через микрофон.
- Звуковое оповещение от входа ГО и МЧС с транслированием во все Зоны оповещения сообщений, поступающих на вход МЧС.

4.1.2. Прибор обеспечивает контроль и управление следующими техническими средствами системы оповещения и управления эвакуацией:

- Контроль состояния входов АУПС и входа канала оповещения МЧС.
- Контроль состояния линий звукового оповещения на короткое замыкание и обрыв.
- Управление питанием усилителей мощности (основным и резервным);
- Управление линиями оповещения;
- Управление системой эвакуационного освещения;
- Управление замками эвакуационных выходов.

4.1.3. Прибор имеет независимую систему питания со встроенным аккумулятором 12В.

4.1.4. У Прибора имеется блокировка органов управления от несанкционированного доступа.

4.1.5. У Прибора имеется возможность транслирования в Зоны оповещения сигналов звукового вещания, поступающих на линейный вход Прибора.

#### 4.2. Модификации Прибора управления.

Приборы управления выпускаются в различных модификациях. В зависимости от модификации Приборы позволяют обеспечить оповещение в 8, 16, 24 или 32 зонах. Модификации Приборов отличаются количеством модулей каналов, входящих в состав Прибора. В составе Прибора их может быть 1, 2, 3 или 4.

Модуль каналов обеспечивает управление оповещением в 8-ми зонах Объекта. Каждый модуль имеет:

- 8 тревожных входов для командных импульсов от АУПС;
- схему установки алгоритма и управления оповещением;
- 8 реле для коммутации звукового оповещения в восемь зон;
- 8 реле для коммутации светового оповещения в восемь зон;
- схему контроля состояния линий звукового оповещения на короткое замыкание и обрыв.

#### 4.3. Органы управления Прибором «Тромбон – ПУ-М».

Внешний вид Прибора и расположение органов управления приведены на рисунке 1.

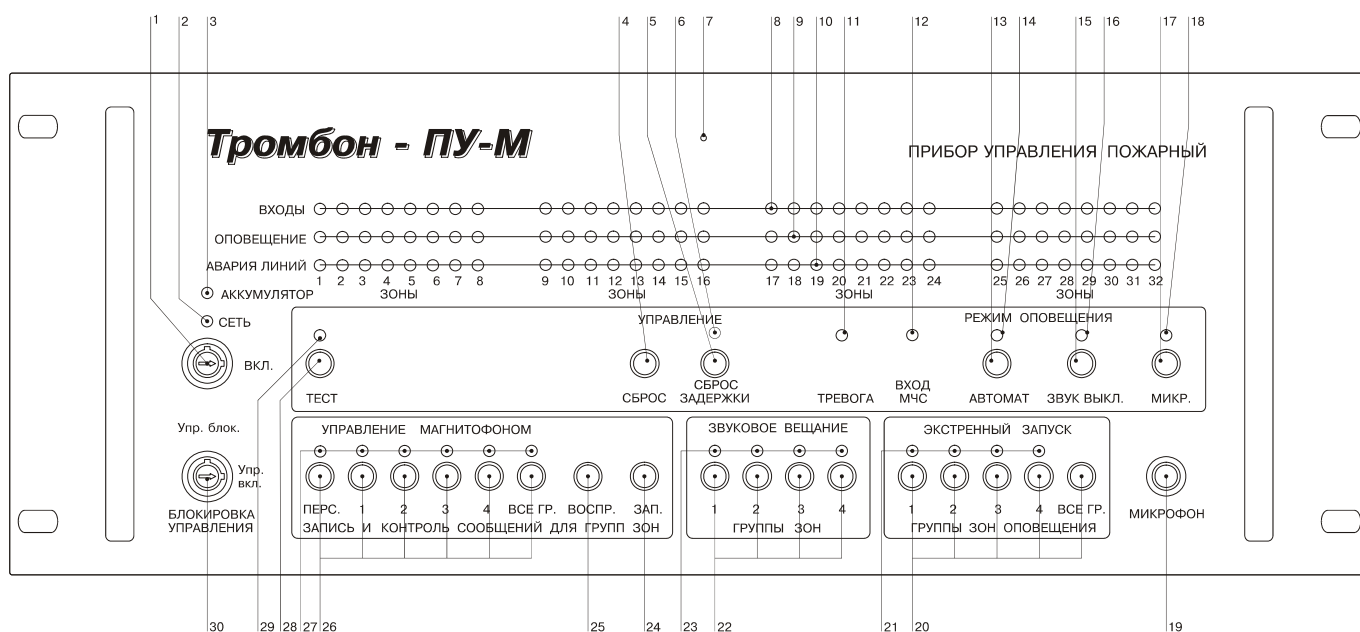


Рис. 1. Внешний вид Прибора Тромбон – ПУ-М и расположение органов управления и индикации.

1) Выключатель питания. (выполнен под ключ).

2) Индикатор питания. Горит зеленым или желтым цветом при питании от сети 220В, переходит на свечение красным цветом при пропадании напряжения 220В (при питании от встроенного аккумулятора).

3) Индикатор аварии аккумулятора. Горит красным цветом при снижении напряжения аккумулятора ниже 10,5В. (проверка возможна только при отключении прибора от сети 220В, относится к периодическим регламентным работам).

4) Кнопка «Сброс» - обеспечивает сброс прибора в исходный режим (Переводит прибор в дежурный режим).

5) Кнопка «Сброс задержки» - включает оповещение с минимальными задержками (ускоренный режим оповещения).

6) Индикатор «Сброс задержки».

7) Микрофон звукового процессора (используется только для записи сообщений в процессор).

8) Индикаторы поступления тревожных сигналов (Командных импульсов) на входы Прибора управления с 1-й по 32-ю зоны.

9) Индикаторы включения оповещения в зоны с 1-й по 32-ю.

10) Индикаторы аварии линий звукового оповещения с 1-й по 32-ю зоны.

11) Индикатор включения прибора в режим оповещения (мигает с частотой 2Гц красным цветом).

12) Индикатор трансляции сигналов оповещения по команде МЧС через соответствующий вход.

13) Кнопка включения режима «Автомат».

14) Индикатор режима «Автомат».

15) Кнопка выключения звука.

16) Индикатор выключения звука.

17) Кнопка включения микрофонного входа (19).

18) Индикатор включения микрофонного входа.

19) Вход микрофона.

20) Кнопки включения режима «Экстренный запуск». Кнопки включают оповещение в соответствующие группы зон (1-ю, 2-ю, 3-ю, 4-ю или во все группы зон).

21) Индикаторы включения режима «Экстренный запуск» в конкретных группах зон.

22) Кнопки включения Звукового вещания в соответствующие группы зон (1-ю, 2-ю, 3-ю или 4-ю).

23) Индикаторы включения Звукового вещания в конкретных группах зон.

24) Кнопка «Зап.» (Запись) - включение режима Записи сообщений в звуковой процессор. (Запись выполняется одновременным нажатием кнопок «Зап.» и «Воспр.» при выбранном адресе сообщения).

25) Кнопка «Воспр.» (Воспроизведение) – кнопка прослушивания записанных сообщений через встроенный динамик. (Для прослушивания сообщений необходимо выбрать адрес сообщения).

26) Кнопки выбора адреса сообщения. «Перс.» - сообщение для персонала учреждения; кнопки «1», «2», «3» и «4» - сообщения для Групп зон 1, 2, 3 и 4; «Все гр.» - общее сообщение для всех Групп зон.

27) Индикаторы адреса выбранного сообщения (влияют только на режим записи и прослушивания сообщений).

28) Кнопка «Тест» - переводит прибор в режим «Тест» и имитирует тревожные сигналы (командные импульсы) на всех входах Прибора управления. Режим работы «Тест» относится к периодическим регламентным работам. В режиме работы «Тест» реальное оповещение зон невозможно.

29) Индикатор включения режима «Тест».

30) «Блокировка управления» - переключатель блокирования органов управления (выполнен под ключ).

4.4. Вид на Прибор управления со стороны задней стенки, расположение и назначение разъемов и клемм приведено на рисунке 2.

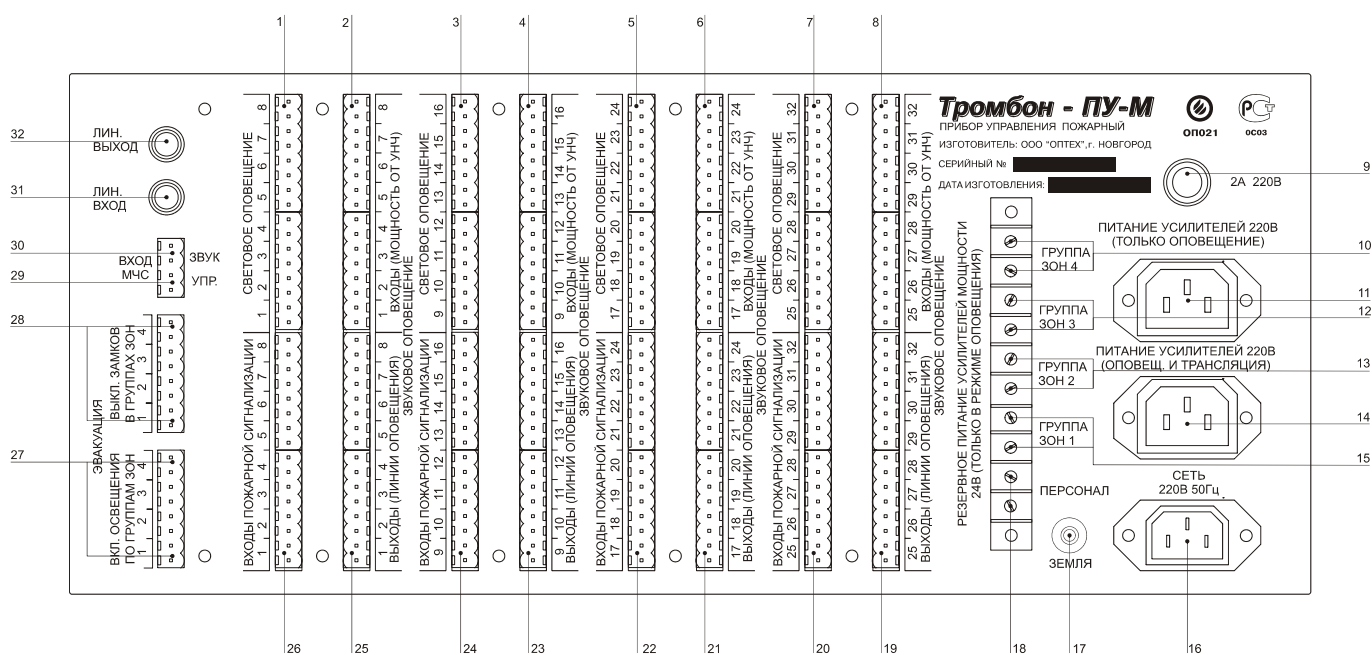


Рис. 2. Прибор управления, вид со стороны задней стенки.

- 1) Клеммы подключения светового оповещения в зоны с 1-й по 8-ю.
- 2) Клеммы подключения выходов усилителей мощности с 1-й по 8-ю зон.
- 3) Клеммы подключения светового оповещения в зоны с 9-й по 16-ю.
- 4) Клеммы подключения выходов усилителей мощности с 9-й по 16-ю зон.
- 5) Клеммы подключения светового оповещения в зоны с 17-й по 24-ю.
- 6) Клеммы подключения выходов усилителей мощности с 17-й по 24-ю зон.
- 7) Клеммы подключения светового оповещения в зоны с 25-й по 32-ю.
- 8) Клеммы подключения выходов усилителей мощности с 25-й по 32-ю зон.
- 9) Предохранитель сети 220В на 2А.
- 10) Клеммы управления резервным питанием усилителей мощности 4-й группы зон.
- 11) Розетка 220В для питания усилителей мощности, участвующих только в режиме оповещения.
- 12) Клеммы управления резервным питанием усилителей мощности 3-й группы зон.
- 13) Клеммы управления резервным питанием усилителей мощности 2-й группы зон.
- 14) Розетка 220В для питания усилителей мощности, участвующих в режимах и оповещения, и звукового вещания.
- 15) Клеммы управления резервным питанием усилителей мощности 1-й группы зон.
- 16) Разъем питания для подключения к сети 220В.
- 17) Клемма заземления корпуса Прибора управления.

18) Клеммы управления резервным питанием усилителей мощности предназначенных для оповещения персонала Объекта.

19) Клеммы подключения Входов линий звукового оповещения в зоны с 25-й по 32-ю.

20) Клеммы тревожных входов с 25-й по 32-ю зон.

21) Клеммы подключения Входов линий звукового оповещения в зоны с 17-й по 24-ю.

22) Клеммы тревожных входов с 17-й по 24-ю зон.

23) Клеммы подключения Входов линий звукового оповещения в зоны с 9-й по 16-ю.

24) Клеммы тревожных входов с 9-й по 16-ю зон.

25) Клеммы подключения Входов линий звукового оповещения в зоны с 1-й по 8-ю.

26) Клеммы тревожных входов с 1-й по 8-ю зон.

27) Клеммы включения эвакуационного освещения в зоны оповещения с 1-й по 4-ю групп.

28) Клеммы выключения замков эвакуационных выходов в зонах оповещения с 1-й по 4-ю групп.

29) Вход управления для включения оповещения по команде МЧС.

30) Вход звукового сигнала МЧС.

31) Линейный вход (вход сигналов звукового вещания).

32) Линейный выход (выход звуковых сигналов на усилители мощности).

#### 4.5. Входы Прибора управления.

У Прибора управления, в зависимости от модификации, имеется от 8 до 32 тревожных входов (по 8 входов на 1 модуль каналов). Для обеспечения возможности управления оповещением в автоматическом режиме необходимо подключить к АУПС столько входов, сколько имеется зон оповещения, т.е. Прибору управления надо указать в какой из зон произошло возгорание.

Кроме этого у Прибора управления имеется один вход логического управления для включения оповещения по команде от ГО и МЧС.

Все перечисленные входы имеют идентичную структуру. Они реагируют на замыкание контактов. В качестве замыкающего контакта могут быть использованы реле и кнопки (сухой контакт) или выходы АУПС с открытым коллектором. Для обеспечения надежного срабатывания входов Прибора управления, контакты АУПС должны удовлетворять следующим условиям:

- Сопротивление замкнутого контакта, подключенного к тревожному входу Прибора, с учетом сопротивления подводящего кабеля не должно превышать 1 КОм;
- Остаточное напряжение на активном выходе «Открытый коллектор» АУПС не должно превышать 0,2 В.

При получении сигнала на любой из перечисленных входов Прибор управления зажигает на передней панели лампочку, соответствующую входу на который был получен сигнал тревоги.

#### 4.6. Источники звука. Входы/выходы звукового сигнала.

4.6.1. У Прибора управления имеются линейный вход, вход оповещения МЧС, вход для подключения микрофона, встроенный цифровой магнитофон и генератор сигналов сирены.



У Прибора имеется только один выход звукового сигнала - линейный выход.

#### 4.6.2. Коммутация звуковых сигналов.

В зависимости от режима работы прибора к линейному выходу подключаются следующие источники звука:

Режим работы звука	Источник звука	Приоритет
«Микрофон»	Внешний микрофон	1 – "Ручное управление", наивысший*
«Звук выключен»	Все источники отключены	1 – "Ручное управление", наивысший*

Варианты режима «Автомат»:

Срабатывание АУПС	Магнитофон	2
Экстренный запуск	Генератор сирены	3
Запуск по команде МЧС	Вход МЧС	4
Трансляция	Линейный вход	5 – низший приоритет.

\* Несмотря на приоритет ручного управления оператором, сигналы от АУПС, МЧС и команды «Сброс», «Экстренный запуск» и постановка Прибора на блокировку управления, переводят Прибор в режим «Автомат», после чего приоритет в управлении опять отдается оператору. Это сделано для того, чтобы исключить «Человеческий фактор» (если оператор забудет что прибор в режиме «Микрофон» или «Звук выключен», то Прибор все равно начнет оповещать в режиме «Автомат», далее оператор может вмешаться в оповещение и перевести Прибор в режимы «Микрофон» и «Звук выключен»).

## 5. Построение системы оповещения на базе прибора «Тромбон – ПУ-М».

### 5.1. Планирование системы оповещения

#### 5.1.1. Количество Зон оповещения.

Приборы управления серии «Тромбон - ПУ-М» выпускаются в четырех модификациях. Приборы разных модификаций предназначены для построения СОУЭ на 8, 16, 24 или 32 Зоны оповещения. В зависимости от модификации Приборы имеют 1, 2, 3 или 4 модуля каналов (по 8 каналов в модуле). Один Канал обеспечивает управление оповещением в одной Зоне Объекта (кроме случаев многовариантного оповещения Зон). Если в одной Зоне необходимо организовать несколько вариантов оповещения, то для ее оповещения может потребоваться использование нескольких Каналов.

Необходимая конфигурация Прибора выбирается в соответствии с необходимым количеством Зон оповещения согласно плану оповещения и эвакуации людей с данного Объекта.

5.1.2. План оповещения и эвакуации людей с Объекта (План оповещения) разрабатывается на этапе проектирования СОУЭ в соответствии с архитектурными особенностями Объекта. В Плане оповещения указываются количество Зон оповещения, способы оповещения и эвакуации людей из этих Зон. Определяются зоны первоочередного оповещения «Персонал учреждения». Далее составляется алгоритм работы Прибора.

#### 5.1.3. Очередность оповещения.

Независимо от установленного алгоритмов оповещения Прибор всегда в первую очередь выполняет оповещение Дежурного персонала Объекта, находящегося в помещении Пожарного поста – диспетчерской. Способ оповещения - система индикации Прибора и встроенный зуммер для привлечения внимания Дежурного персонала.

Кроме этого в Системе оповещения может быть организована одна или несколько зон «Персонал учреждения», предназначенных для первоочередного оповещения Персонала учреждения. В этих Зонах оповещение начинается с минимальной задержкой. Способ оповещения – трансляция в зоны «Персонал учреждения» специально разработанных для Персонала учреждения и записанных в магнитофон текстов.

Далее начинается оповещение Зон Объекта в соответствии с установленным для них алгоритмом и местом возгорания, при этом всегда сначала оповещаются Зоны наивысшей опасности (этаж возгорания и все этажи выше), далее Зоны меньшей опасности (ниже очага возгорания). Способ оповещения – трансляция в Зоны оповещения специально разработанных для этих Зон и записанных в магнитофон текстов.

В последнюю очередь выполняется оповещение всех Зон Объекта. Способ оповещения – трансляция во все Зоны Объекта специально разработанного и записанного в магнитофон сообщения об общей опасности на объекте.

Если нет необходимости оповещать весь объект, то этот режим отключают. Например: Объект – это комплекс отдельно стоящих зданий. В этом случае, при возгорании в одном здании нет необходимости эвакуировать людей из других.

Последовательность оповещения, после получения командного импульса от АУПС можно отобразить следующим образом:

- 1) - оповещение дежурного персонала Объекта.
- 2) - оповещение Зон «Персонала учреждения».
- 3) - оповещение Зон наивысшей опасности.
- 4) - оповещение Зон меньшей опасности.
- 5) - оповещение всех остальных Зон Объекта.

## 5.2. Алгоритмы оповещения и средства установки алгоритма.

Прибор управления имеет гибкую структуру, позволяющую адаптировать его к архитектуре Объектов оповещения различной сложности и строить системы оповещения до 5-й группы включительно. Алгоритм работы прибора в целом (Алгоритм оповещения) складывается из алгоритма работы каждого Канала Прибора управления. Установка алгоритма работы Каналов выполняется установкой соответствующих переключателей.

Переключатели доступны через специальные щели в днище прибора. Карта расположения переключателей на днище прибора показана на рисунке 3. Размещение переключателей на модулях каналов представлена на рисунке 4, а переключателей синхронизатора – на рисунке 5.

Для установки Алгоритма оповещения необходимо:

- Составить план оповещения и эвакуации людей для данного Объекта;
- Определить количество Зон оповещения, выбрать зоны «Персонал учреждения»;
- Для каждой Зоны оповещения выделить свой Канал в Приборе управления (или, если это необходимо, несколько Каналов);
- Установить алгоритм работы каждого Канала;
- Установить необходимую задержку оповещения;
- Записать необходимые сообщения в память звукового процессора.

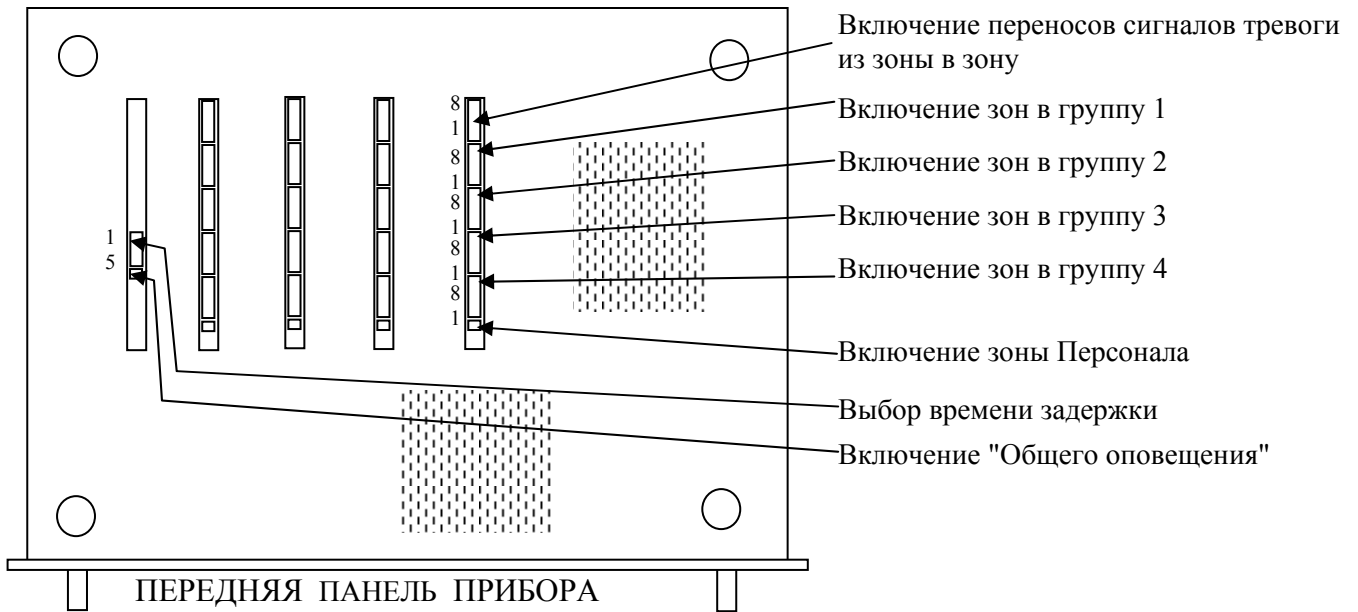


Рис. 3. Карта расположения переключателей на днище прибора.

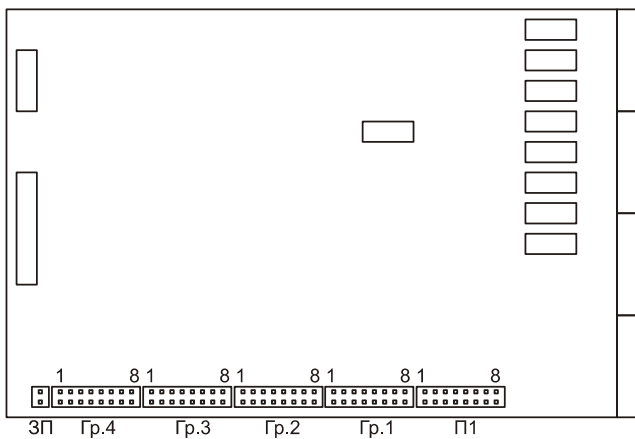


Рис. 4. Карта расположения переключателей на модуле каналов (плата входов).

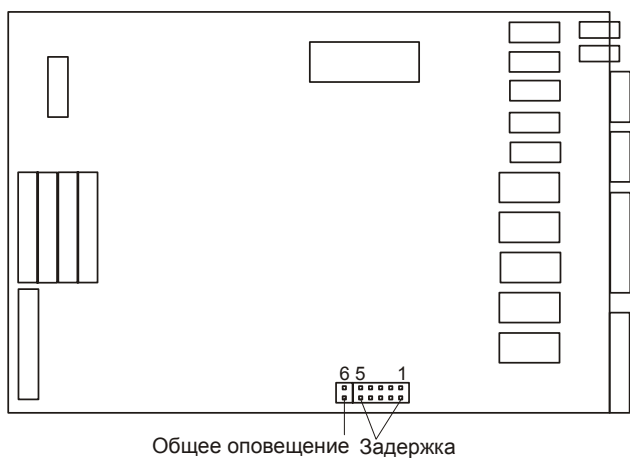


Рис. 5 Расположение переключателей на плате синхронизации.

Зоны оповещения	Положения переключки				
	1	2	3	4	5
Дежурный персонал	0	0	0	0	0
Персонал учреждения	1	2	4	8	16
Зоны высокой опасности	16	32	64	128	256
Зон меньшей опасности	32	64	128	256	512
Общее оповещение	64	128	256	512	1024

### 5.3. Установка алгоритма

В Приборе управления предусмотрены следующие алгоритмы работы Каналов (оповещения зон):

5.3.1. Канал Прибора управления участвует в оповещении только своей Зоны оповещения независимо от других Каналов (Зон). Оповещаются только те каналы, на вход которых был получен командный импульс от АУПС. Оповещение Канала начинается с минимальной задержкой, сразу после оповещения зон «Персонал учреждения». Данный алгоритм характерен для территориально распределенных объектов, таких как отдельно стоящие здания. Для получения данного алгоритма работы Каналов никакие переключки на модулях каналов не устанавливаются.

5.3.2. Канал Прибора управления воспринимает сигналы переноса от других Каналов. Перенос сигналов тревоги всегда выполняется из Канала с меньшим номером в следующий Канал с большим номером. Переключками на платах каналов можно разрешить или запретить переносы в каждый конкретный Канал (группа переключек «П1» на рисунке 3). Установка переключки перенос разрешает. Из 8-го Канала 1-го модуля каналов сигнал переноса передается в 1-й Канал 2-го модуля каналов и т.д. В 1-й Канал первого модуля сигналы переноса не подаются. Данный алгоритм применим для многоэтажных Объектов, где Зоны соответствуют этажам здания. Оповещение при таком алгоритме работы каналов будет выполняться по принципу: «этаж возгорания и все этажи выше», т. е. будут оповещаться этажи (Зоны) наивысшей опасности. Оповещение Зон наивысшей опасности выполняется с минимальной задержкой, сразу после оповещения зон «Персонал учреждения».

5.3.3. Канал Прибора включен в Группу Зон оповещения. Такой Канал выполняет оповещение Зоны в двух случаях:

1) - в случае прихода командного импульса АУПС на тревожный вход или вход переноса данного Канала (оповещение выполняется с минимальной задержкой, сразу после оповещения зон «Персонал учреждения»).

2) - в случае если сигнал тревоги пришел на вход любого из Каналов, включенного в данную группу (оповещение начинается после оповещения Зон наивысшей опасности данной группы).

Установка алгоритма выполняется путем закрепления Канала за конкретной группой Зон путем установки соответствующей переключки в группах Гр.1 – Гр.4 (Рис. 3). Данный алгоритм, в сочетании с алгоритмом с переносом сигналов тревоги, применим для многоэтажных объектов, когда сначала надо оповещать опасные зоны (этаж возгорания и все этажи выше), затем все остальные Зоны в группе. В системе оповещения, построенной с применением одного Прибора «Тромбон - ПУ-М» может быть организовано от 1-й до 4-х групп зон или группировка вообще не использоваться.

5.3.4. Общее оповещение. В зависимости от особенностей Объекта, режим общего оповещения может быть включен или выключен переключкой «ОО» (Рис. 5) на плате синхронизации. Смысл алгоритма состоит в том, что после оповещения зон в группе, где произошло возгорание (на вход которой поступил командный импульс от АУПС), выполняется оповещение всех зон Объекта.

5.3.5. Зона оповещения «Персонал учреждения» предназначена для первоочередного оповещения служащих Объекта (учреждения). В качестве зоны «Персонал учреждения» может быть выбран 8-й Канал в любом из модулей каналов, входящих в состав Прибора. Установка зоны выполняется установкой переключки «ЗП» (Рис. 4 или Рис. 3) на соответствующем модуле каналов.

Возможна установка в одном Приборе от 1-й до 4-х зон «Персонал учреждения». Необходимо учитывать, что для выбора более 1 зоны Персонала учреждения необходима соответствующая модификация Прибора, так как в качестве такой зоны может быть установлен только один, восьмой Канал каждого модуля каналов.

5.3.6. Комбинированные алгоритмы оповещения. В рамках одной СОУЭ (построенной на одном Приборе управления) возможна произвольная комбинация алгоритмов оповещения для одного Объекта. Т.е. часть Каналов может работать независимо, часть работать с сигналами переноса и в группах.

Конфигурирование Прибора под конкретный объект выполняется монтажной организацией в соответствии с планом оповещения и эвакуации для данного Объекта.

5.3.7. Выбор Временных интервалов задержки оповещения выполняется установкой в нужное положение переключки «Задержка» на плате синхронизации (Рис. 5). Возможные значения задержек указаны в следующей таблице. Изготовителем Прибора управления данная переключка устанавливается в положение «3».

Зоны оповещения	Положения переключки				
	1	2	3	4	5
Дежурный персонал	0	0	<b>0</b>	0	0
Персонал учреждения	1	2	<b>4</b>	8	16
Зоны высокой опасности	16	32	<b>64</b>	128	256
Зон меньшей опасности	32	64	<b>128</b>	256	512
Общее оповещение	64	128	<b>256</b>	512	1024

#### 5.4. Средства коммутации сигналов оповещения.

В Приборе управления при построении СОУЭ разделяются следующие средства коммутации сигналов оповещения:

- Коммутация светового оповещения предусмотрены отдельно для каждой зоны оповещения. Коммутаторами являются реле, допустимая нагрузка на контакты которых составляет до 250В 5А;
- Коммутация звукового оповещения предусмотрены отдельно для каждой зоны оповещения. Коммутаторами являются реле, допустимая нагрузка на контакты которых составляет до 250В 5А.

При включении конкретных зон в режим оповещения на передней панели прибора загорается лампочка, соответствующая номеру зоны.

#### 5.5. Средства контроля состояния линий звукового оповещения.

В каждом канале оповещения предусмотрена схема контроля состояния линии звукового оповещения, подключенной к данному каналу. Схема контроля реагирует на короткое замыкание и обрыв в линии. В случае обнаружения неисправности схема контроля извещает об этом оператора зажиганием на передней панели Прибора красной лампочки, соответствующей номеру зоны с неисправной линией оповещения. Данная лампочка загорается также и при включении зоны в режим оповещения. Это происходит потому, что при этом линия звукового оповещения отключается от системы контроля и подключается к усилителю, что воспринимается схемой контроля как обрыв.

#### 5.6. Средства коммутации эвакуационного освещения и замков выходов.

В приборе предусмотрены средства коммутации для включения Эвакуационного освещения и выключения (разблокирования) замков эвакуационных выходов. Управление эвакуационным освещением и замками выполняется отдельно по каждой группе зон. Для этой цели в Приборе предусмотрены специальные реле с допустимой нагрузкой на контакты 250В 5А. Данные реле работают только тогда, когда Прибор находится в режиме «Местного» оповещения. Т.е. если пришел командный импульс от АУПС или

была нажата кнопка Экстренного запуска. В режиме звуковой трансляции и оповещения по команде ГО и МЧС эти реле не работают. В режиме запуска от командного импульса АУПС реле включаются одновременно с включением оповещения в опасные зоны.

#### 5.7. Средства управления питанием усилителей мощности.

Для включения усилителей мощности у прибора имеются специальные реле. Коммутация напряжения 220В выполняется двумя реле выходом которых являются две розетки на задней панели Прибора. На одну розетку напряжение 220В подается только тогда, когда Прибор включается в режим оповещения. На вторую розетку напряжение 220В подается в режиме оповещения и в режиме звукового вещания. Таким образом, усилители низкой частоты не участвующие в трансляции звуковых программ, необходимо подключить к первой розетке, а усилители, применяемые и для трансляции звуковых программ - ко второй.

Если к розеткам требуется подключить более одного усилителя, то необходимо использовать разветвители (тройники). При этом следует помнить, что допустимая ток через контакты реле составляет 15А. Для коммутации больших мощностей необходимо использовать дополнительные промежуточные контакторы.

Для коммутации резервного питания 24В, управления Блоками питания и другим оборудованием, входящим в состав СОУЭ предназначены специальные реле включения резервного питания. Данные реле включаются только в режиме оповещения. В Приборе предусмотрено 5 таких реле (по одному для каждой группы зон и одно для зоны «Персонал учреждения»). Контакты этих реле выведены на клеммник, расположенный на задней панели Прибора. Допустимая ток через контакты данных реле составляет 15А. Для коммутации больших мощностей необходимо использовать дополнительные промежуточные контакторы.

#### 5.8. Средства звукового вещания.

На передней панели Прибора имеются 4 кнопки, включающие режим звукового вещания (трансляции) отдельно по каждой группе зон. При нажатии на кнопку «Звуковое вещание» любой из групп зон, выполняется следующее:

- загорается индикатор звукового вещания в соответствующую группу зон;
- включаются реле звука в каналах данной группы зон;
- включаются индикаторы аварии линий в каналах данной группы зон (т.к. линии звукового вещания отдаются в распоряжение усилителю мощности, а система контроля линий реагирует на это как на обрыв, подтверждая тем самым включение в зонах режима вещания);
- включается напряжение питания усилителей 220В на розетке, предназначенной для подключения усилителей мощности, участвующих в режиме звукового вещания;
- линейный вход Прибора подключается к линейному выходу (если не включены режимы «Микрофон» или «Звук выключен»). Если включен режим «Микрофон», то на линейный выход подаются сигналы от внешнего микрофона, а в режиме «Звук выключен» на выход не подается никаких сигналов.

Любое из перечисленных ниже событий сбрасывает режим звукового вещания.

- Нажатие на кнопку «Сброс»;
- Получение командного импульса от АУПС на включение оповещения;

- Включение Оператором режима «Экстренный запуск» по любой из групп зон;
- Получение команды от ГО и МЧС на включение вещания по входу МЧС.

#### 5.9. Средства сопряжения с системами ГО и МЧС.

Для стыковки с системой ГО и МЧС у прибора имеется соответствующий тревожный вход и вход звукового сигнала. Прибор включается в режим вещания сигналов ГО и МЧС замыканием контактов тревожного входа, при этом на передней панели загорается индикатор «МЧС».

Вход звукового сигнала имеет гальваническую развязку со схемой прибора и защиту от перегрузки. Вход рассчитан на максимальный уровень сигнала 250 мВ. Ограничение выполняется по уровню 0,4В.

#### 5.10. Звуковой магнитофон.

Прибор управления имеет встроенный звуковой процессор выполняющий функции магнитофона с энергонезависимой памятью (флэш технология). Магнитофон хранит сообщения при отсутствии питания до 100 лет, количество циклов перезаписи – до 10 миллионов.

Объем памяти магнитофона – 90 секунд. Память магнитофона разбита на 6 фрагментов, по 15 секунд каждый. Назначение сообщений:

- Сообщение для персонала. Воспроизводится всегда первым.
- 4 Сообщения для групп зон с 1-й по 4-ю. Данные сообщения транслируются при возгорании в соответствующей группе.
- Общее сообщение, транслируется на весь объект после оповещения тревожной группы зон, или при возгорании более чем в одной группе.

Для управления магнитофоном служат 8 кнопок на передней панели Прибора. Запись и прослушивание сообщений в магнитофоне возможны только при снятой блокировке управления.

Для записи или прослушивания сообщений необходимо сначала выбрать адрес назначения сообщения нажатием соответствующей кнопки. Выбор сообщения выполняется кнопками: «Перс.»; «1»; «2»; «3»; «4» или «Все гр.». После нажатия одной из перечисленных кнопок на передней панели загорается индикатор, соответствующий выбранному сообщению. Далее, можно записать или прослушать сообщение.

Для записи сообщения необходимо одновременно нажать и удерживать кнопки «Зап.» и «Воспр.» и диктовать сообщение во встроенный микрофон. Запись выполняется во время когда кнопки удерживаются в нажатом состоянии.

Внимание! Во время записи длительность сообщений необходимо контролировать по секундомеру. Максимальное время записи любого сообщения составляет 15 секунд, но лучше ограничить сообщение 14 секундами, чтобы исключить нахлест записываемого сообщения на следующее.

Несоблюдение данного правила может привести к ошибкам в управлении сообщениями.

Для воспроизведения необходимо выбрать нужное сообщение и нажать кнопку «Воспр.» При этом через встроенный динамик будет воспроизводиться записанное сообщение. Сообщение воспроизводится только при нажатой кнопке «Воспр.», при отпускании кнопки воспроизведение прекращается.

Рекомендуется прослушать каждое сообщение, чтобы убедиться в их корректной. Если сообщения воспроизводится не сначала или обрывками, значит было нарушено правило записи рассмотренное ранее. В этом случае сообщения в магнитофон необходимо перезаписать.

### 5.11. Система электропитания.

Прибор управления имеет систему питания от сети переменного напряжения 220В.

У Прибора имеется встроенная аккумуляторная батарея, обеспечивающая работу Прибора в дежурном режиме 24 часа и в режиме оповещения не менее 1 часа.

Прибор обеспечивает контроль состояния и зарядку аккумулятора от сети 220В. Переход Прибора с основного питания на резервное и обратно выполняется автоматически.

На передней панели Прибора имеется два индикатора состояния питания – «Сеть» и «Аккумулятор». При включенном приборе и наличии питания 220В индикатор «Сеть» горит зеленым или желтым цветом. При пропадании напряжения 220В он переходит на свечение красным цветом.

Индикатор «Аккумулятор» загорается красным цветом при снижении напряжения аккумулятора ниже допустимого предела. Данный порог срабатывания находится в пределах от 9 до 10В. Данная проверка возможна только при отключенном от сети Приборе управления. Она относится к периодическим регламентным работам.

### 5.12. Защита от несанкционированного доступа.

На передней панели Прибора имеется два переключателя выполненных под ключ. Одним из них выполняется включение прибора. Второй переключатель выполняет блокировку управления для защиты от несанкционированного доступа.

Постановка переключателя «Блокировка управления» в положение блокировки автоматически переводит переключатель звуковых сигналов Прибора в положение «Автомат». Это сделано для исключения «Человеческого фактора».

### 5.13. Стыковка с ПК.

У прибора заложена возможность стыковки с компьютерными системами безопасности. Стыковка выполняется при помощи специального интерфейсного модуля (будущее развитие прибора).

При работе совместно с ПК Прибор подает на ПК информацию о входах срабатывания, авариях в линиях оповещения, зонах включения оповещения, а также позволяет ПК перехватить управление включением оповещения в зоны.

## 6. Регламентные работы.

Оборудование, установленное на объекте должно подвергаться периодическим испытаниям в следующем объеме:

6.1. Ежедневный контроль оборудования - выполняется дежурным персоналом при заступлении на дежурство. Методика и объем проверки:

- Разблокировать управление Прибора;
- Нажатием кнопки «Сброс» перевести прибор в дежурный режим;
- Проконтролировать отсутствие свечения индикаторов: «Входы», «Оповещение», «Авария линий», «МЧС», «Тревога», «Экстренный запуск», «Звуковое вещание», «Сброс задержки», «Аккумулятор». Индикатор «Режим оповещения» должен светиться в положении индикатор «Автомат», индикатор «Сеть» должен гореть зеленым или желтым цветом;



- При обнаружении несоответствия в свечении индикаторов необходимо принять необходимые меры для выявления причин несоответствия.

6.2. Контроль состояния аккумуляторной батареи – выполняется каждые три месяца:

- Отключить Прибор от сети 220В, проконтролировать изменение свечения индикатора «Сеть» с желтого (зеленого) цвета на красный;
- Оставить Прибор в таком режиме минимум на 1 час;
- Состояние аккумулятора контролируется по индикатору «Аккумулятор». В течение всего времени проверки индикатор не должен светиться;
- Зажигание индикатора «Аккумулятор» красным цветом свидетельствует о снижении напряжения аккумулятора ниже допустимого уровня. В этом случае аккумулятор необходимо заменить. После смены необходимо выдержать Прибор в режиме питания от сети 220В не менее суток, после чего необходимо повторить проверку аккумулятора.

6.3. Контроль исправности линий звукового оповещения.

6.3.1. Ежедневный контроль – по индикаторам аварии линий - согласно п. 5.1.

6.3.2. Ежегодный – выполняется 1 раза в год:

- Включить Прибор в режим звукового вещания и обеспечить непрерывное вещание фонограмм по всей территории Объекта;
- Совершить обход по территории объекта с контролем работы оповещателей на слух.

6.4. Контроль работы Прибора в режиме «Тест» – выполняется один раз в год. Реальное оповещение зон объекта в режиме «Тест» - невозможно.

- Снять блокировку управления;
- Нажать кнопку «Тест», при этом:
  - блокируется работа реле оповещения всех зон;
  - имитируется получение командного импульса от АУПС на входы всех зон Прибора.
- Контроль работы Прибора выполняется по индикаторам прибора на соответствие установленному в Приборе алгоритму.

6.5. Контроль в ручном режиме. При необходимости можно организовать проверку работы системы оповещения в ручном режиме, путем имитации воздействий на тревожные входы прибора и контроля оповещения на соответствие установленному алгоритму. В этом случае, перед проверкой необходимо отключить питание усилителей мощности, чтобы не спровоцировать ложное оповещение и панику на объекте.

## **7. Указания по эксплуатации**

7.1. Эксплуатация оборудования должна производиться в соответствии с настоящим Руководством по эксплуатации а также требованиями технических условий ТУ 4371-005-49903593-04.

7.2. После пребывания в условиях предельных значений температуры и влажности оборудование необходимо выдержать при температуре  $(293 \pm 5)$  К  $(20 \pm 5)$  °С и относительной влажности от 30 до 80 % не менее 6 ч.

7.3. Оборудование должно размещаться в специально оборудованном помещении – Пожарном посту – диспетчерской.

## **8. Гарантийные обязательства.**

Предприятие - изготовитель гарантирует соответствие Прибора «Тромбон - ПУ-М» требованиям технических условий ТУ 4371-005-49903593-04 при соблюдении условий транспортирования, хранения, монтажа и эксплуатации изложенных в инструкции по эксплуатации и технических условиях.

Гарантийный срок эксплуатации Прибора составляет 12 месяцев с момента отгрузки потребителю. В течение данного срока изготовитель обязуется ремонтировать Прибор за свой счет, в случаях обнаружения в нем скрытых производственных дефектов или выходов его из строя. Самостоятельный ремонт Прибора потребителем не допускается. Доставка прибора к месту выполнения гарантийного ремонта и обратно выполняется за счет потребителя.

Гарантийные обязательства не распространяются на аккумуляторную батарею, установленную внутри Прибора. Действие гарантии на Прибор прекращается в следующих случаях:

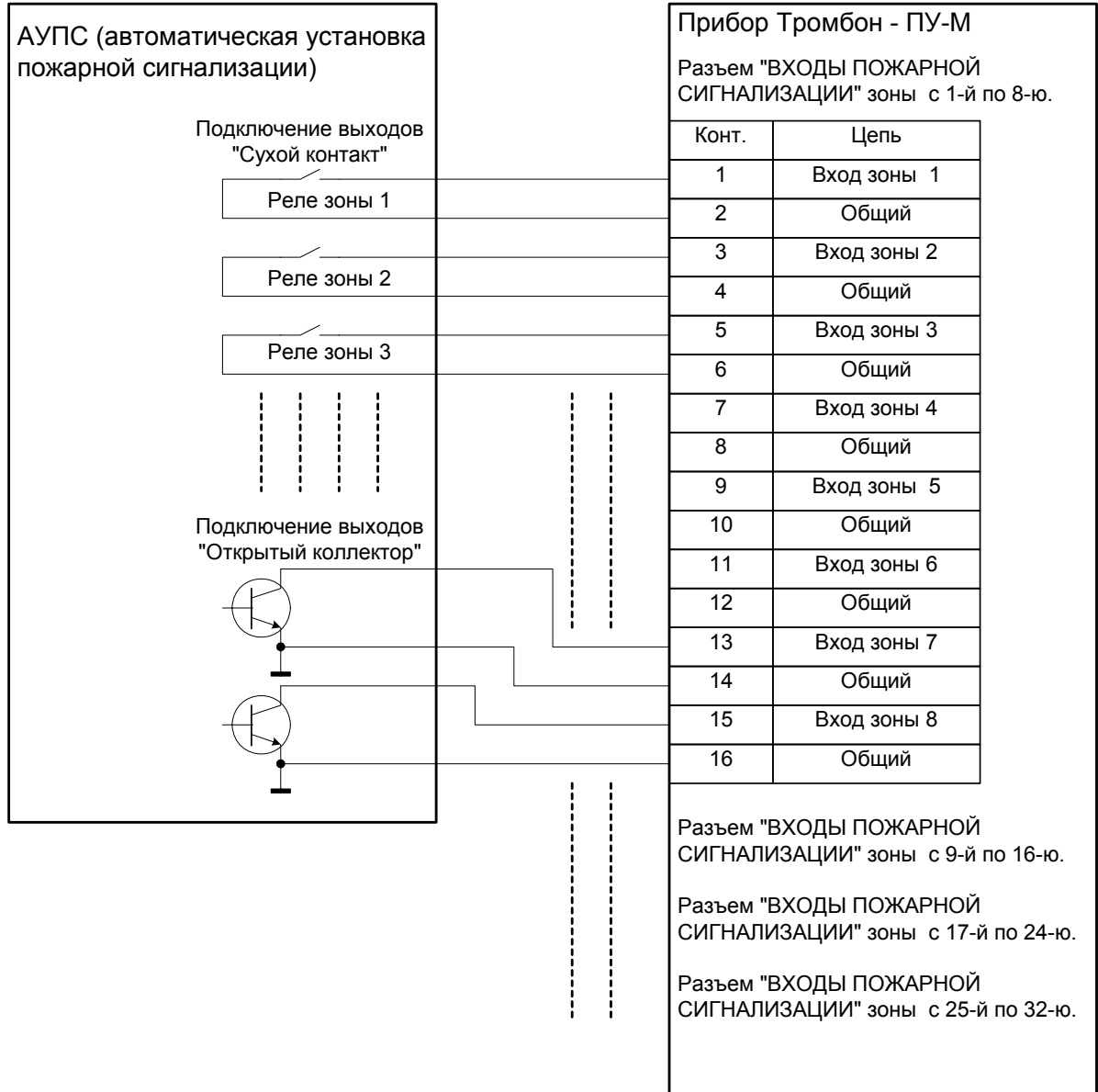
- выхода Прибора из строя по причине несоблюдения потребителем правил и условий эксплуатации;
- при обнаружении механических дефектов;
- самостоятельного ремонта Прибора потребителем без письменного согласия изготовителя.

## **9. Сведения об изготовителе.**

Изготовитель:

ООО «Оптех», г. Великий Новгород, Новгородский район, д. Новая Мельница, д. 17А.

Схема подключения автоматической установки пожарной сигнализации с различными типами выходов к тревожным входам прибора "Тромбон - ПУ-М"



Подключение входов остальных зон оповещения (с 15 по 32-ю) в многозонных системах выполняется аналогично.

Схема подключения каналов управления и оповещения МЧС к прибору "Тромбон - ПУ-М" при использовании Блока централизованного запуска МЧС (БЦЗ) - П166 ВАУ

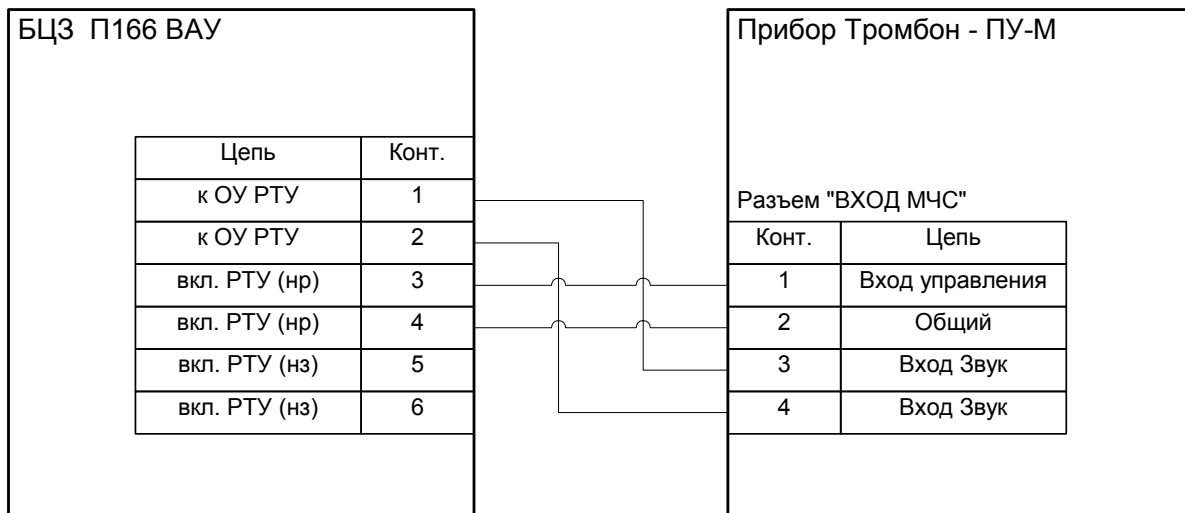


Схема подключения каналов управления и оповещения МЧС к прибору "Тромбон - ПУ-М" при использовании других блоков сопряжения МЧС

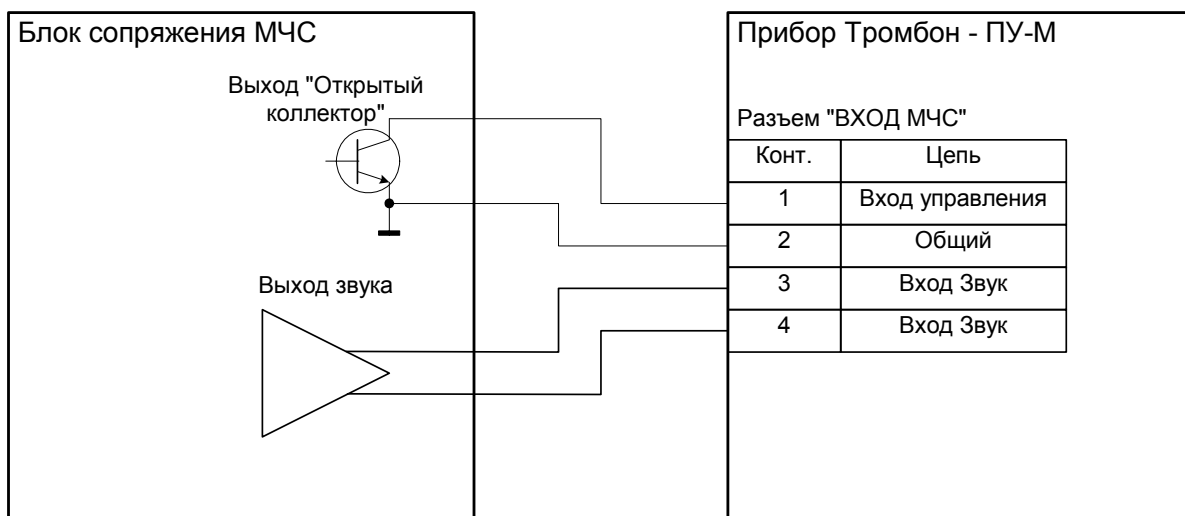
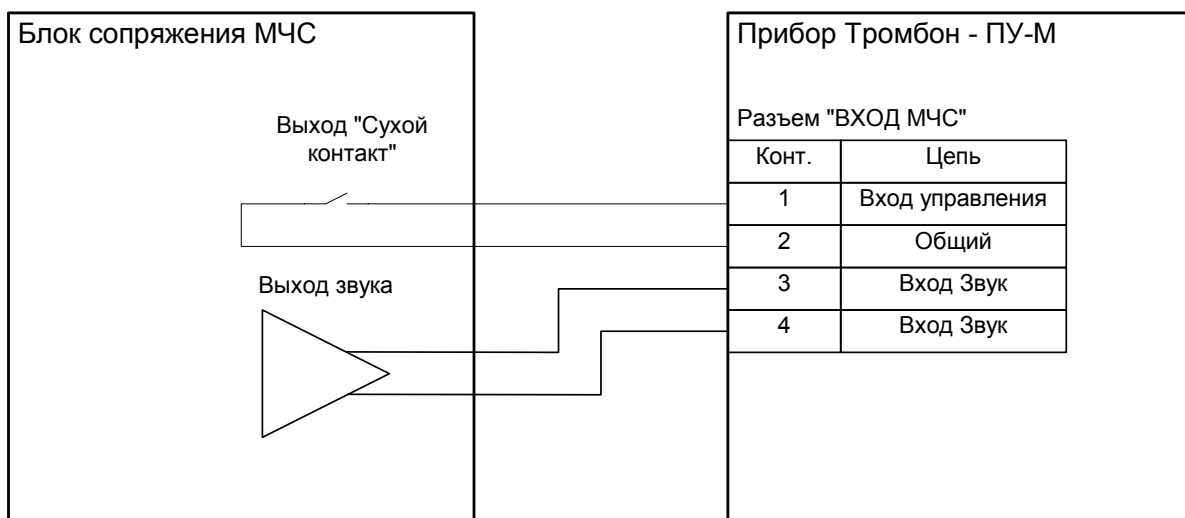


Схема включения прибора Тромбон - ПУ-М для управления питанием усилителей мощности

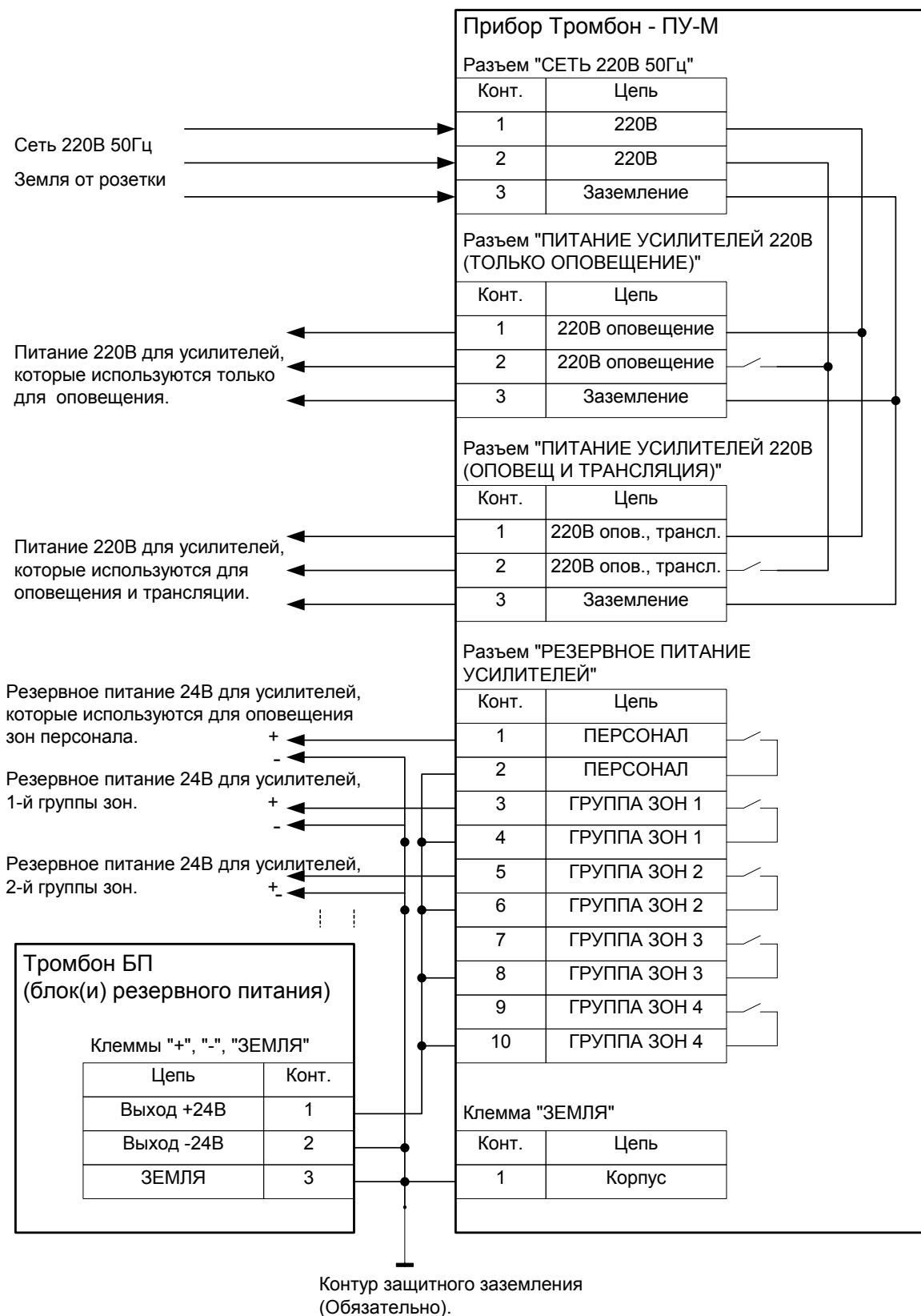
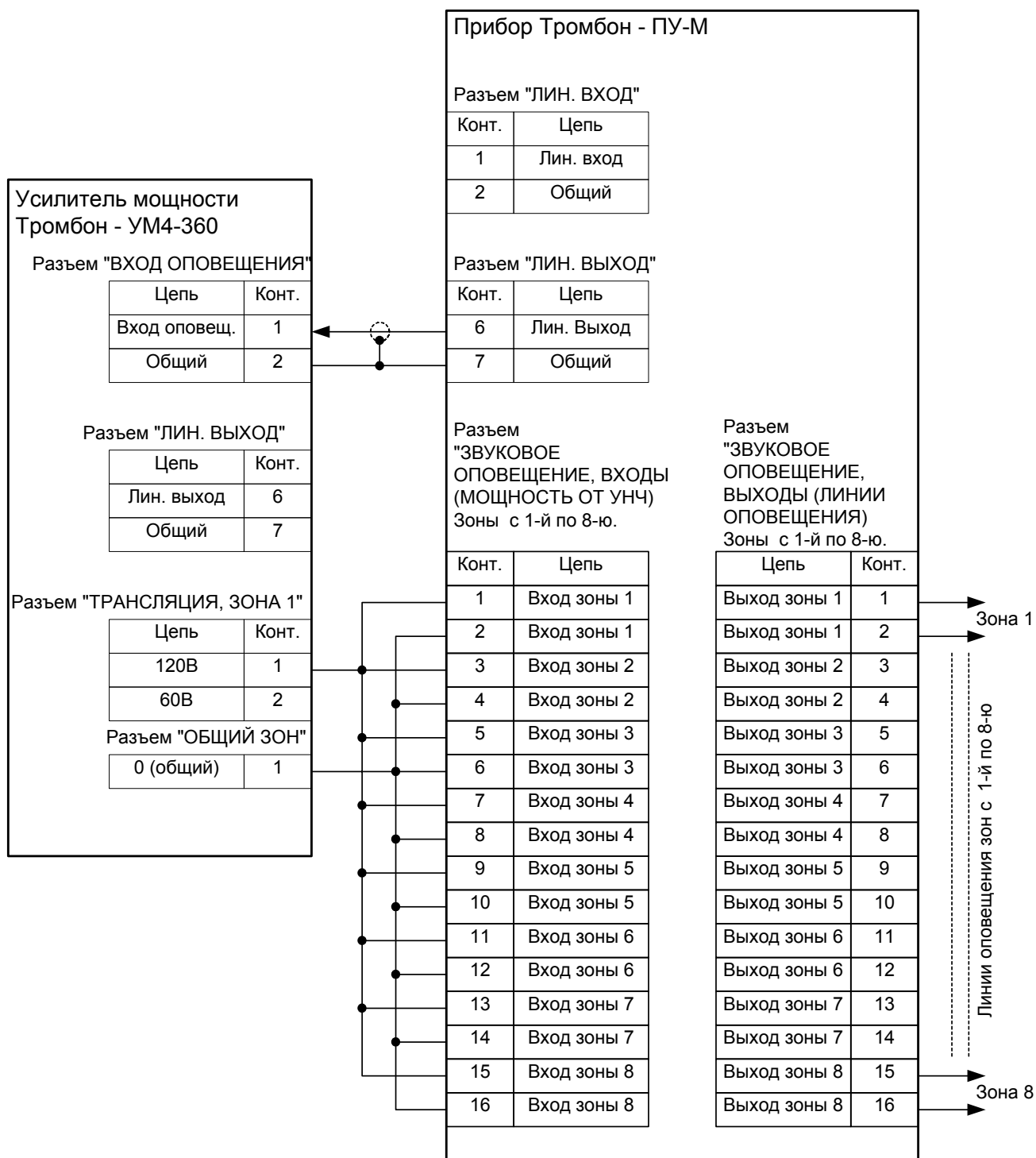
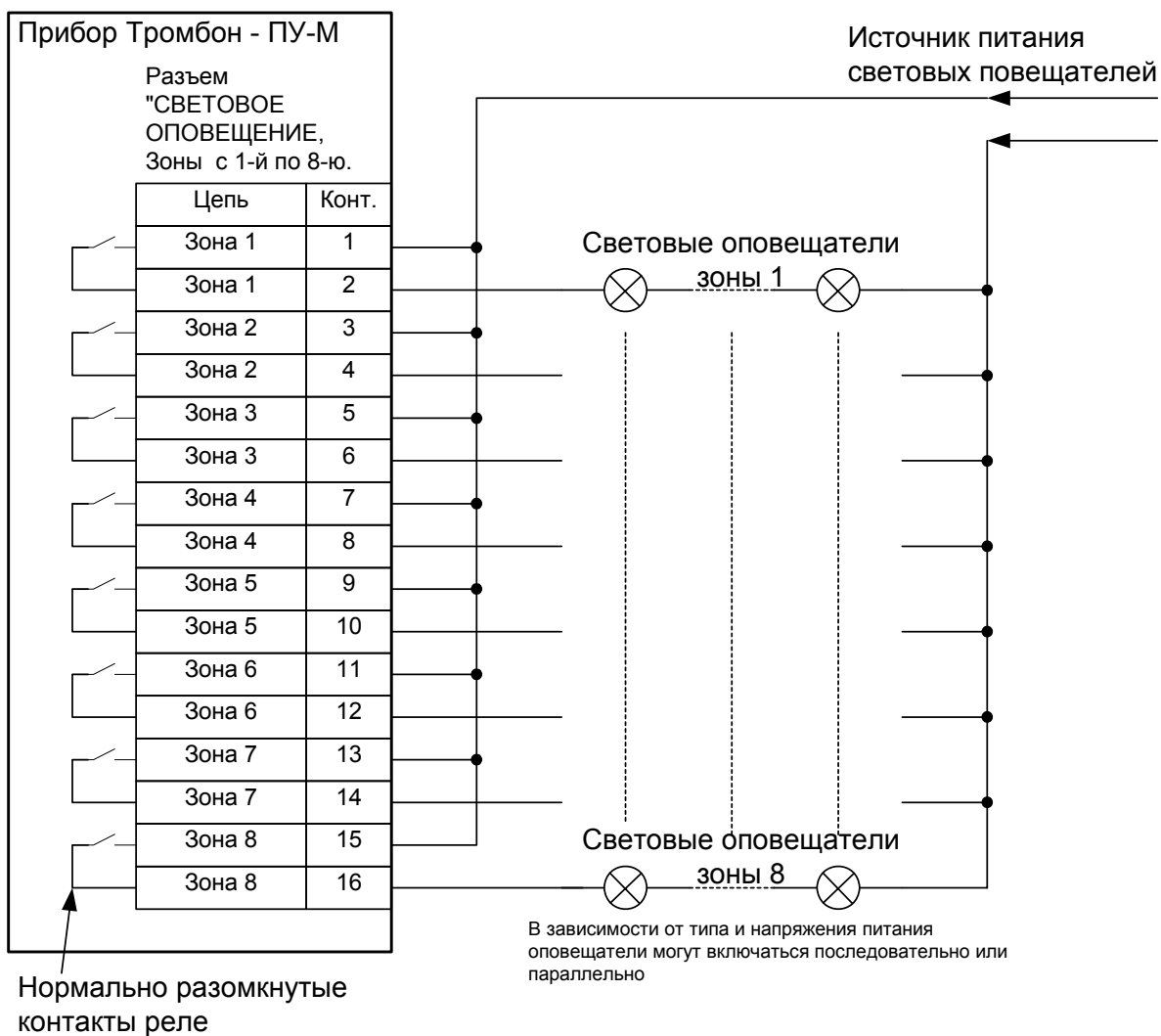


Схема включения звуковых сигналов в системе оповещения на 8 зон, построенной на базе прибора "Тромбон - ПУ-М" и одного усилителя мощности "Тромбон - УМ-360"



Подключение входов/выходов остальных зон оповещения (с 15 по 32-ю) в многозонных системах выполняется аналогично.

Схема включения светового оповещения в системе оповещения на 8 зон,  
построенной на базе прибора "Тромбон - ПУ-М"



Подключение светового оповещения остальных зон (с 15 по 32-ю) в многозонных системах выполняется аналогично.

Схема включения эвакуационного освещения и разблокирования замков эвакуационных выходов в системе оповещения, построенной на базе прибора "Тромбон - ПУ-М"

