

1.3. Электрические режимы коммутации и количество коммутационных циклов соответствуют Табл. 2.

Таблица 2

Контакты	Ток, мА	Напряжение, В	Количество коммутационных циклов
2	от 1 до 50	от 6 до 60	6 10
3	от 1 до 100	от 6 до 36	6 10

- 1.4. Выходное электрическое сопротивление замкнутых контактов извещателя - не более 0,5 Ом.
 1.5. Извещатель сохраняет работоспособность в диапазоне температур от минус 50 до плюс 50° С и относительной влажности до 98% при температуре 35° С без конденсации влаги.
 1.6. Извещатель рассчитан на непрерывную круглосуточную работу.
 1.7. Извещатель является невосстанавливаемым изделием.

2. СОДЕРЖАНИЕ ДРАГОЦЕННЫХ МЕТАЛЛОВ В ОДНОМ ИЗВЕЩАТЕЛЕ

золото - 0,5178
 родий - 0,1767

3. КОМПЛЕКТ ПОСТАВКИ

- 3.1. В комплект поставки извещателя входят:
 датчик магнитоуправляемый – 1 шт. ;
 задающий элемент (магнит) – 1 шт. ;
 паспорт – 1 шт. на одну транспортную упаковку.

4. МОНТАЖ ИЗВЕЩАТЕЛЯ

- 4.1. Монтаж извещателя на объекте производится в соответствии с требованиями ВСН 2509.68-85 « Ведомственных технических условий на монтаж, испытания и сдачу в эксплуатацию установок охранной и пожарной сигнализации».
 4.2. Задающий элемент устанавливается на подвижной части контролируемых поверхностей. Датчик магнитоуправляемый устанавливается на неподвижной части контролируемых поверхностей.

5. ТЕХНИЧЕСКОЕ ОБСЛУЖИВАНИЕ

- 5.1. В процессе эксплуатации извещатель следует осматривать не реже 1 раза в квартал. При осмотре следует обращать внимание на:
 - надежность крепления датчика и магнита ;
 - исправность электрической изоляции;
 - надежность подключения датчика к шлейфу сигнализации.
 5.2. Подключать провода, а также устранять неисправности допускается только в обесточенном состоянии.

6. ХРАНЕНИЕ

- 6.1. Хранение извещателя в упаковке на складах потребителя должно соответствовать условиям хранения 1 по ГОСТ 15150.
 6.2. В помещении для хранения не должно быть токопроводящей пыли, паров кислот и щелочей, а также газов, вызывающих коррозию и разрушающих изоляцию.

7. ГАРАНТИЙНЫЕ ОБЯЗАТЕЛЬСТВА

7.1. Предприятие – изготовитель гарантирует соответствие извещателя требованиям технических условий ФИАК.425212.004 ТУ при соблюдении потребителем условий монтажа, эксплуатации, транспортирования и хранения.
 Гарантийный срок эксплуатации 5 лет со дня ввода извещателя в эксплуатацию, но не более 5,5 лет со дня отгрузки с предприятия – изготовителя.

8. СВИДЕТЕЛЬСТВО О ПРИЕМКЕ

Партия извещателей охранных магнитоcontactных ИО 102-20 в количестве _____ шт. соответствует техническим условиям ФИАК.425212.004 ТУ и признана годной к эксплуатации.

Подпись _____

Дата выпуска _____

Штамп ОТК _____

Датчик магнитоуправляемый (1) и задающий элемент извещателя (2)

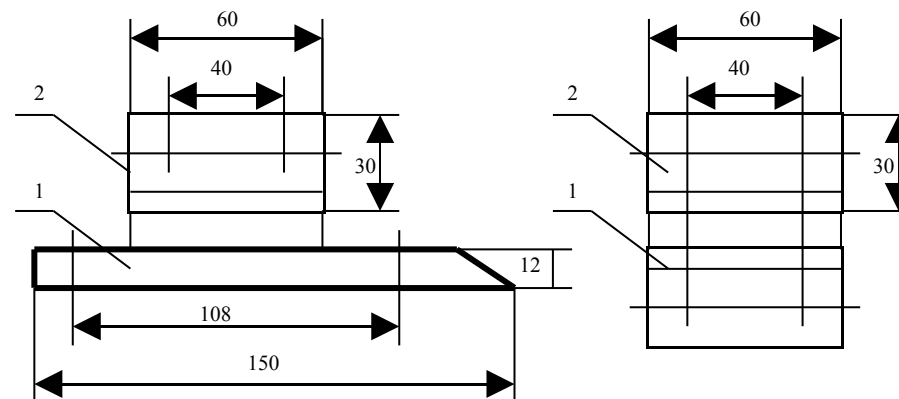


Рис. 1

Рис. 2

Схема электрическая принципиальная:

два размыкающихся контакта

три переключающихся контакта

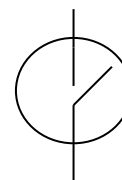


Рис. 3 а

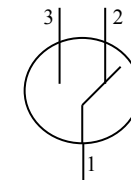


Рис. 3 б

- 1 – коричневый провод (общий)
 2 – белый провод
 3 – желтый провод

Сертификат соответствия
№ РОСС RU.OC03.B01137
срок действия по 08.07.2007г.

**ООО НПКФ
КОМПЛЕКТСТРОЙСЕРВИС**
390023 г. Рязань, пр. Яблочкова, 5, корпус 1
Тел. (4912) 24-92-15, тел./факс (4912) 45-66-48
E-mail: strag@kss.ryazan.ru, <http://www.kss.ryazan.ru>

**ИЗВЕЩАТЕЛЬ
ОХРАННЫЙ МАГНИТОКОНТАКТНЫЙ ИО 102-20**

ПАСПОРТ

1. ТЕХНИЧЕСКИЕ ДАННЫЕ

1.1. Извещатель охранный магнитоконтактный ИО 102-20 (далее извещатель) предназначен для блокировки гаражных ворот, ангаров, железнодорожных контейнеров, телефонных шкафов и других конструктивных магнитопроводящих (металлических) и магнитонепроводящих (алюминиевых, деревянных и т. д.) элементов зданий и сооружений на открывание или смещение с выдачей в шлейф приемно-контрольного прибора сигнала «Тревога» путем размыкания или замыкания контактов геркона. Извещатель может использоваться вместо концевых механических выключателей.

Извещатель конструктивно состоит из датчика магнитоуправляемого (геркон, помещенный в пластмассовый или металлический корпус) и задающего элемента (магнит установленный в пластмассовый или металлический корпус).

Извещатель в зависимости от конструктивного исполнения имеет дополнительные условные обозначения:

ИО 102-20 X X X
X X X — материал корпуса (П - пластмассовый, М - металлический)
X X X — схема электрическая принципиальная (2 - Рис.3а, 3 - Рис.3б)
X X X — конструктивное исполнение (А - Рис.1, Б - Рис.2)

Пример условного обозначения извещателя при заказе и в конструкторской документации другой продукции:

«Извещатель ИО 102-20 А2П ФИАК. 425212.004 ТУ» .

(А – конструктивное исполнение – Рис.1; 2 – схема электрическая принципиальная – Рис.3а; П – пластмассовый корпус).

1.2. Расстояние между магнитоуправляемым датчиком и задающим элементом при выдаче сигнала «Тревога» и расстояние при восстановлении в «Дежурный режим» (размыкание или замыкание контактов геркона) должно быть в соответствии с Табл. 1.

Таблица 1

Контакты	На магнитопроводящем основании		На магнитонепроводящем основании	
	Расстояние при выдаче сигнала «Тревога», не более, мм	Расстояние при восстановлении в «Дежурный режим», не менее, мм	Расстояние при выдаче сигнала «Тревога», не более, мм	Расстояние при восстановлении в «Дежурный режим», не менее, мм
2	65	30	80	45
3	40	14	55	20