

Эта публикация может содержать технические неточности и опечатки. Производитель оставляет за собой право вносить какие-либо изменения в информацию, содержащуюся в настоящем документе, без предварительного извещения.

1. НЕ ГАРАНТИЙНЫЕ СЛУЧАИ

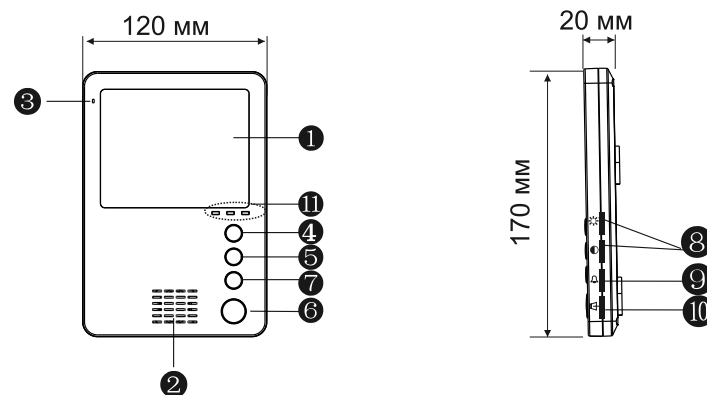
Поставщик не несет ответственность в случаях:

- Любое повреждение или ущерб, включая: прямые, косвенные, специальные, вытекающие или связанные с продуктом.
- Нецелевое использование или небрежность пользователя в процессе работы с устройством, в результате повлекшие за собой травмы или повреждения.
- Несанкционированное вскрытие, ремонт или модификация продукта пользователем.

2. ИНСТРУКЦИЯ ПО БЕЗОПАСНОСТИ

- Пожалуйста предоставьте всю работу связанную с установкой этого продукта компетентному обслуживающему персоналу.
- Не используйте прибор вне температурного диапазона.
- Надежно установите устройство на вертикальной поверхности(стены/двери) не склонной к деформации.
- Используйте прибор в температурах между -10°C ~ $+60^{\circ}\text{C}$ без сильного перепада температур.
- Установите устройство далеко от источников высокой температуры(радиаторы центрального отопления, печи и др.)
- Обращайтесь с прибором бережно. Не роняйте устройство, поскольку это может повредить его.
- Не используйте химические активные или абразивные моющие средства, для чистки прибора. Используйте влажную фланель.
- Не перегибайте выходы и шнуры расширения ,поскольку это может привести к риску пожара или удара электрическим током.

3. МОНИТОР ВИДЕОДОМОФОНА



№	НАЗВАНИЕ	ФУНКЦИИ
1.	TFT Дисплей	Просмотр посетителя на дисплее TFT
2.	Динамик	Воспроизведение звука с вызывной панели
3.	Микрофон	Передача голоса на вызывную панель
4.	Контроль	Просмотр видео в реальном времени с вызывной панели
5.	Перевод вызова	Перенаправление звонка на другой видеодомофон
6.	Разговор	Диалог через вызывную панель с посетителем
7.	Открытие замка	Открывает эл. механический замок на выходной двери
8.	Регулировка	Яркость, Насыщенность дисплея
9.	Громкость звонка	Настройка громкости звонка
10.	Громкость звука	Настройка громкости звука
11.	Статус LED	Светодиодный индикатор рабочего состояния

4. СОСТОЯНИЕ РАБОТЫ LED-ИНДИКАТОРОВ.

Существует три режима работы LED индикатора:

1. Индикатор горит синим, это указывает на наличие напряжения питания. Если индикатор мигает медленно это значит , что монитор находится в режиме интеркома. Если индикатор мигает часто это значит, что мониторы работают в параллели.
2. При работе домофона с первой вызывной панелью индикатор горит красным цветом.
3. При работе домофона со второй вызывной панелью или доп. камерой светодиод горит зеленым цветом

5. ОПИСАНИЕ СИМВОЛОВ

	Перенаправление вызова на другой монитор
	Просмотр изображения с камеры в режиме реального времени
	Открывает дверь
	Кнопка активации разговора с посетителем
	Настройка контрастности дисплея TFT
	Настройка яркости дисплея TFT
	Настройка цветности дисплея TFT
	Настройка громкости звонка
	Настройка громкости звука
	Настройка громкости динамика

6. СХЕМА ПОДКЛЮЧЕНИЯ

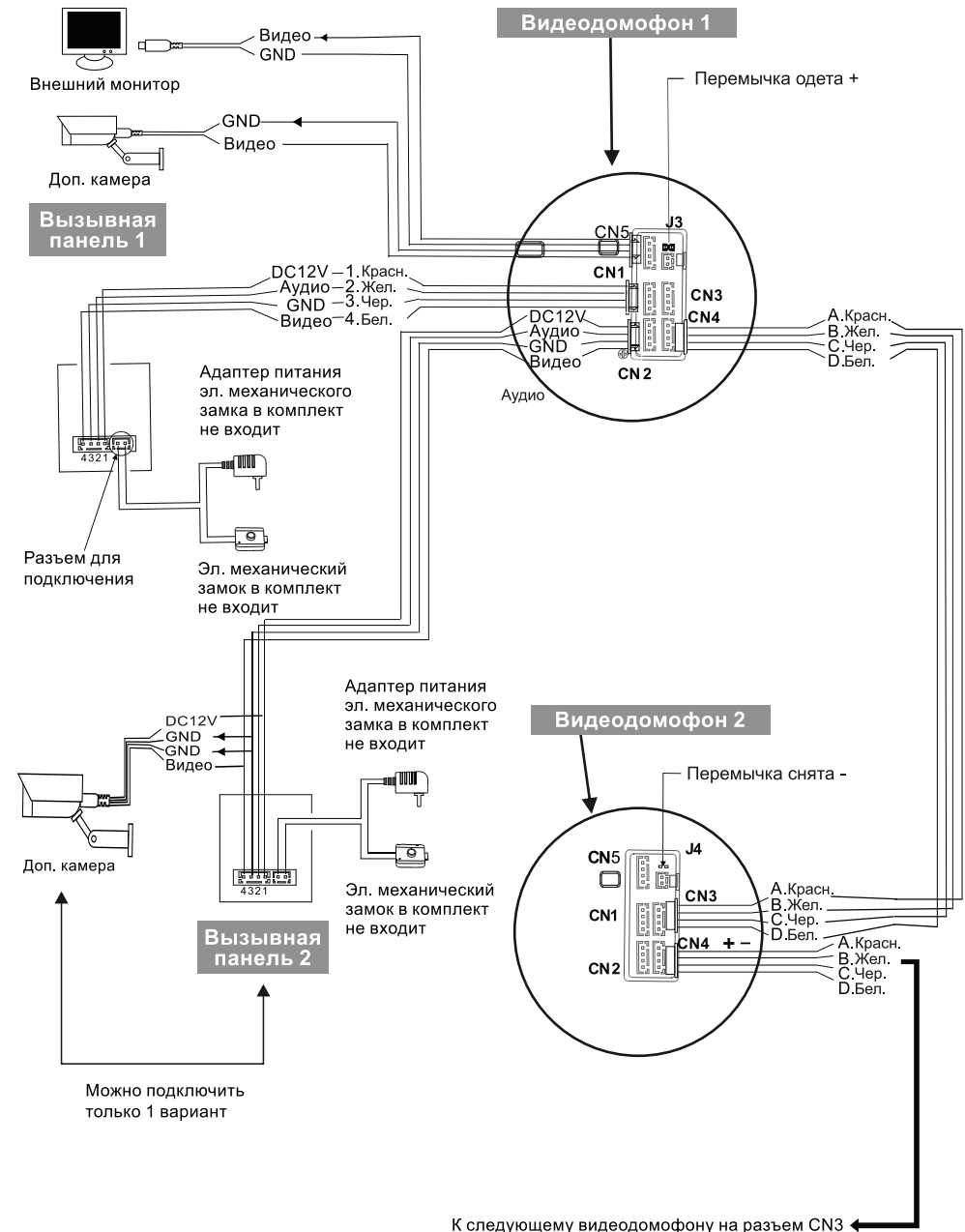
1. Если используется только одна вызывная панель, она должна быть подключена в разъем CN1. Если используется вторая вызывная панель, она должна быть подключена в разъем CN2. Эти разъемы имеют одинаковую последовательность цветов:

- 12 DC- Красный
- Аудио- Желтый
- GND- Черный
- Видео- Белый

2. Если используются две вызывные панели, то они должны быть подключены в разъемы CN1 и CN2, как показано на схеме подключения(1). Имейте ввиду, что две вызывные панели могут быть подключены только к трем дополнительным видеодомофонам одновременно.

3. Подключение двух видеодомофонов осуществляется через разъемы CN3 и CN4. Имейте ввиду, что перемычка предназначена для того, чтобы запрограммировать видеодомофон. Если перемычка установлена, то видеодомофон является «главным». Если перемычка отсутствует, то видеодомофон является второстепенным.

Схема подключения 1



Они имеют одинаковую последовательность цветов:

- Аудио - Красный
- GND - Желтый
- Данные- Черный
- Видео- Белый

7. ИНФОРМАЦИЯ О СХЕМЕ ПОДКЛЮЧЕНИЯ

- Эл. механический замок не входит в комплект поставки, приобретается отдельно.
- Поддерживаются замки с N.O- (Нормально открытым контактом).
- 2 Вызывные панели должны быть подключены в разъемы CN1 и CN2 видеодомофона, который будет считаться «главным»
- Разъем CN5 предназначен для подключения дополнительного монитора и дополнительной камеры.(левый верхний угол схемы).

• ВАЖНО!

Видеодомофон подключается к сети переменного тока ,с напряжением АС 190-242 Вольт и имеет встроенный преобразователь напряжения. Включать разрешается ТОЛЬКО ПОСЛЕ ЗАВЕРШЕНИЯ ВСЕХ ЭЛЕКТРИЧЕСКИХ ПОДКЛЮЧЕНИЙ!

- Требования к линии связи

1. 4- х проводной не экранированный кабель.
2. Длина кабеля между видеодомофоном и вызывной панелью зависит от сечения кабеля : до 28 м(4x0.2 мм)
до 50 м (4x0.3 мм)
до 80 м(4x0.5 мм)


- Обратите внимание,вызывная панель подключенная к разъему CN1 используется для наблюдения возле двери. К CN2 можно подключить камеру с токопотреблением не больше 300 мА.

8. РУКОВОДСТВО ПО ИСПОЛЬЗОВАНИЮ

Вызов посетителя

*Требуется подключение двух вызывных панелей.


Ждущий режим

Посетитель нажимает кнопку вызова на вызывной панели 1 

▼ Внутри и снаружи проигрывается 10 звуковых сигналов

Автоматически будет показано видео с вызывной панели





Нажмите для начала диалога 

▼ Звуковой сигнал прекратится


 Начнется диалог

▼ Время диалога составляет 120 секунд

Нажмите кнопку, чтобы открыть замок 

Посетитель нажимает кнопку на вызывной панели 2. 



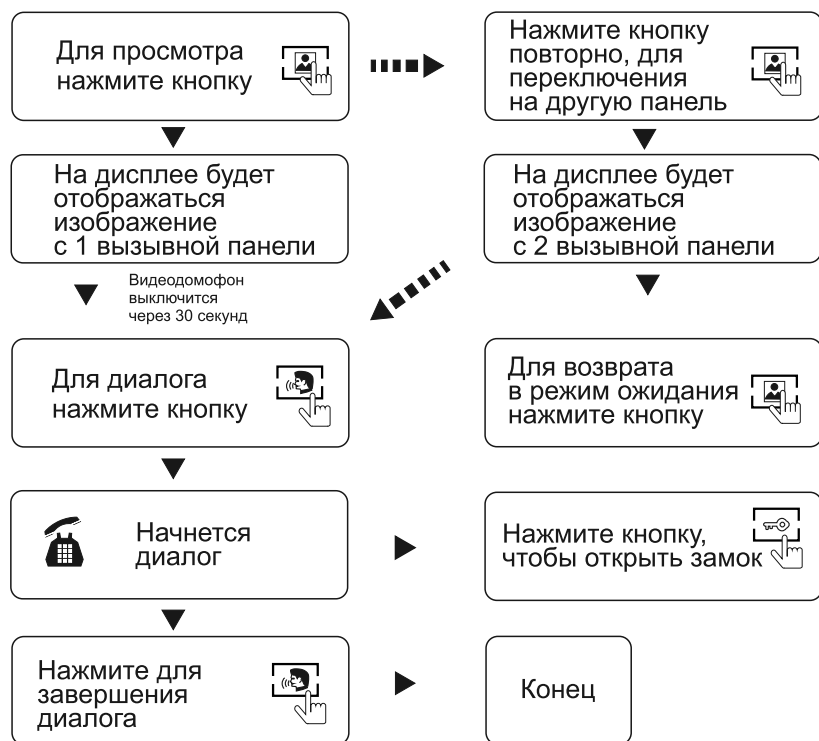
Если у вас установлена замаскированная камера, нажмите на кнопку повторно и вы увидите изображение с нее. 



Конец

9. ПРОСМОТР

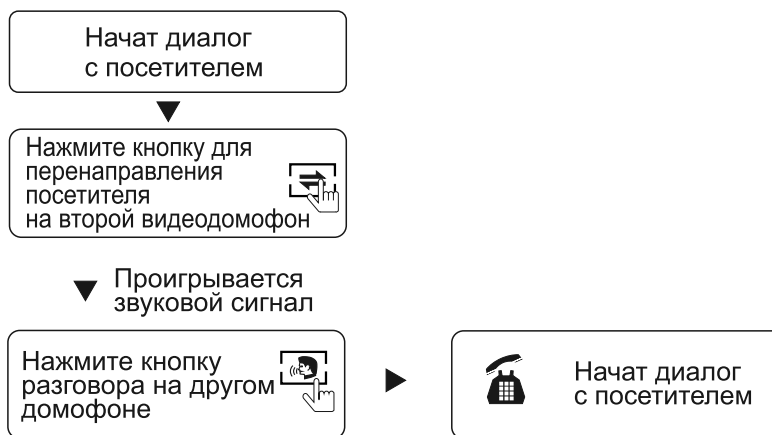
Дежурный режим



- Если используется одна вызывная панель, просмотр может быть завершён нажатием кнопки разговора повторно.
- Если сигнал с первой панели мешает просмотру со второй панели отключите питание видеодомофона на 10 секунд.
- При использовании двух видеодомофонов, можно так же осуществлять просмотр на втором видеодомофоне, изображение будет аналогично первому.
- Если во время диалога с посетителем видеодомофон через 60 секунд, переключится в режим ожидания, посетителю необходимо повторно нажать кнопку вызова или собеседнику со стороны видеодомофона нажать на кнопку разговора повторно.

10. ПЕРЕНАПРАВЛЕНИЕ ВЫЗОВА НА ДРУГОЙ ВИДЕОДОМОФОН

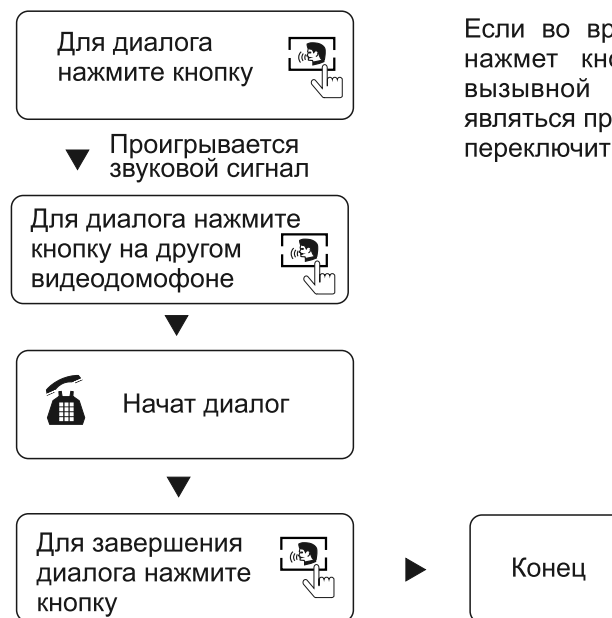
* для этой функции необходимо два видеодомофона подключенные параллельно.



После окончания диалога откройте замок.

11. РЕЖИМ ИНТЕРКОМА

Режим ожидания



Если во время интеркома посетитель нажмет кнопку вызова на внешней вызывной панели, его вызов будет являться приоритетным, видеодомофон переключится на вызов от посетителя.

12. ВИДЕОНАБЛЮДЕНИЕ



1. Подключите доп. камеру
2. Видеодомофон должен быть в режиме ожидания.

Нажмите на кнопку для активации функции



Переключите изображение на экране

Просмотр в реальном времени

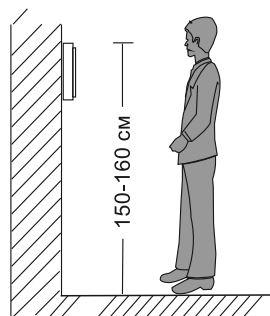
Нажмите на кнопку для выключения функции



Конец

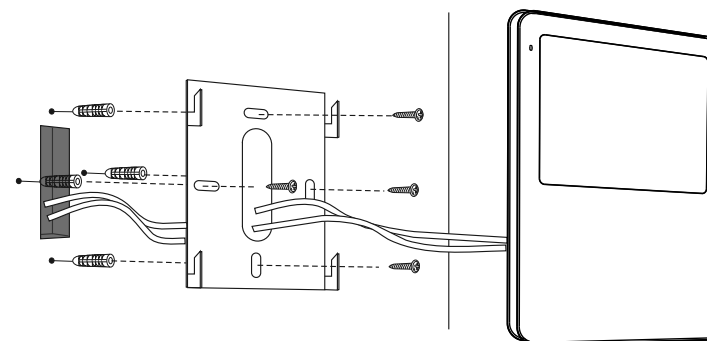
Если в режиме просмотра доп. камеры, посетитель нажмет на кнопку вызова на вызывной панели, его вызов будет являться приоритетным, видеодомофон переключится на вызов от посетителя.

13. ПРОЦЕСС УСТАНОВКИ



- Установите видеодомофон как показано на рисунке.
- Не рекомендуется устанавливать в непосредственной близости от источников эл. магнитного излучения.
- Воспользуйтесь услугами квалифицированного специалиста.
- Для удобства использования, дисплей должен находиться на уровне глаз.

- Перед установкой, выключите эл.питание.
- Установите видеодомофон на расстояние не менее 30 см от электрических линий.
- Порядок установки показан на рисунке.



14. ТЕХНИЧЕСКИЕ ХАРАКТЕРИСТИКИ

Дисплей	4" TFT LCD
Разрешение	320x234 точек
Стандарт видео	PAL/NTSC
Режим интеркома	Дуплекс
Продолжительность беседы	120 секунд
Ток в режиме покоя	50 mA
Ток в рабочем режиме	400 mA
Входное напряжение	AC 190-242 В
Рабочая температура	-10°C~+60°C
Установка	Крепление на стену
Размеры	170(В) x 120(Д) x 20(Ш) мм
Вес	0,5 кг