

МОДУЛЬ ПОРОШКОВОГО ПОЖАРОТУШЕНИЯ

**МПП (р)-2,5-И-ГЭ-УХЛ кат.3.1
ТУ 4854-004-40302231-97**

ВЗРЫВОЗАЩИЩЕННЫЙ



“Буран-2,5взр”[®]

**ПАСПОРТ И РУКОВОДСТВО
ПО ЭКСПЛУАТАЦИИ**



ОП014

ОГЛАВЛЕНИЕ

1. Назначение изделия.....	1
2. Технические характеристики.....	1
3. Комплектность.....	1
4. Устройство и принцип работы.....	1
5. Требования безопасности.....	2
6. Подготовка МПП к работе и размещение его на объектах.....	2
7. Техническое обслуживание МПП.....	2
8. Условия транспортировки и хранения.....	3
9. Гарантия предприятия - изготовителя.....	3
9. Свидетельство о приемке.....	3

1. Назначение изделия.

Модуль порошкового пожаротушения “БУРАН-2,5взр” (далее по тексту - МПП) предназначен для локализации и тушения пожаров твердых горючих материалов, горючих жидкостей и электрооборудования под напряжением во взрывоопасных зонах помещений и наружных установок согласно гл.7.3. “Правил устройства электроустановок” (ПУЭ) и других нормативных документов, регламентирующих применение электрооборудования во взрывоопасных зонах. МПП является основным элементом для построения модульных автоматических установок порошкового пожаротушения. МПП не тушит возгорания щелочных и щелочно - земельных металлов и веществ, горящих без доступа воздуха.

2. Технические характеристики.

2.1. Уровень и вид взрывозащиты.....	2ExdSIIBT3X
2.2. Степень защиты от внешних воздействий.....	IP54
2.3. Класс изделия по способу защиты человека от поражения электрическим током.....	III
2.4. Количество огнетушащего порошка, типа ABC, кг не более.....	1,95±0,05
2.5. Полная масса заряженного МПП, кг, не более.....	3,6±0,1
2.6. Габаритные размеры с установочным кронштейном, мм: диаметр / высота.....	250 ± 5 / 170 ± 5
2.7. Огнетушащая способность МПП при высоте его установки 3,0 ± 0,5 м и степени негерметичности защищаемого помещения 5%: а) при тушении очагов пожаров класса А: - защищаемый объем до.....	18,0 м ³
- защищаемая площадь до.....	7,0 м ²
б) при тушении очагов пожаров класса В: - защищаемый объем до.....	16,0 м ³
- защищаемая площадь до.....	7,0 м ²
- максимальный ранг очага пожара класса В.....	34В
2.8. Пусковой ток, мА, не менее.....	100
2.9. Длительность электроимпульса, сек., не менее.....	0,1
2.10. Безопасный ток проверки цепей электропуска, мА, не более.....	20
2.11. Время срабатывания, сек, не более.....	2
2.12. Время действия, сек, не более.....	0,5
2.13. Температурные условия эксплуатации ,С°.....	от - 50 до + 50
2.14. Коэффициент неравномерности распыления порошка K ₁ (НПБ-88-2001*).....	1,0
2.15. Коэффициент, учитывающий степень негерметичности помещения при расчетах пожаротушения по площади K ₄ (НПБ-88-2001*).....	1,0

3. Комплектность.

В комплект поставки входят:

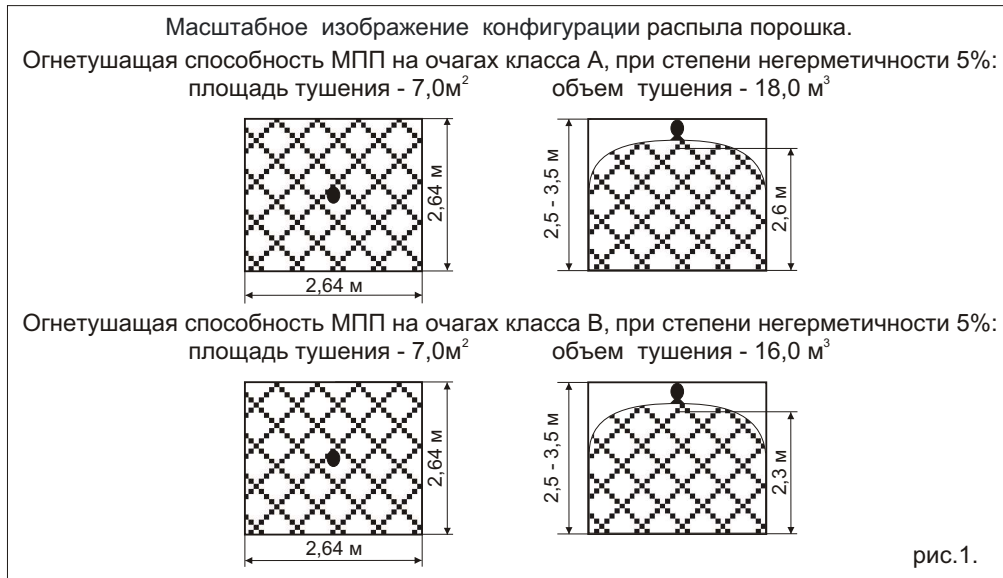
- МПП(р)-2,5-И-ГЭ-УХЛ кат. 3.1 ТУ 4854-004-40302231-97 “БУРАН-2,5Взр” взрывозащищенный с кронштейном крепления..... 1шт.
- скоба крепления..... 1шт.
- паспорт и руководство по эксплуатации (на каждый МПП)..... 1шт.

4. Устройство и принцип работы.

МПП состоит из металлического корпуса, выполненного из двух сферообразных частей, плотно соединенных между собой, в котором находится огнетушащий порошок,

газообразователь и электрический активатор. При подаче электрического импульса на электроактиватор, внутри корпуса происходит интенсивное газовыделение, что приводит к нарастанию давления, разрушению нижней части корпуса без образования осколков и выбросу огнетушащего порошка в зону горения.

Масштабное изображение конфигурации распыла порошка, в котором достигается тушение, приведено на рис. 1.



5. Требования безопасности.

5.1. Запрещается:

- Выполнять любые виды работ при подключенном МПП к электрической цепи.
- Подключать МПП к электроцепи до его штатного монтажа на объекте.
- Размыкать электроцепи МПП до подключения к приборам управления.
- Хранить и размещать МПП вблизи нагревательных приборов на расстоянии менее 2 м и в местах, не защищенных от попадания прямых солнечных лучей.
- Подвергать МПП ударам, приводящим к деформации корпуса или его разгерметизации.
- Работать с МПП без соблюдения требований безопасности, изложенных в нормативно-технической документации на огнетушащий порошок.
- Эксплуатировать МПП при повреждениях корпуса и мембраны.
- Размещать между МПП и защищаемой площадью экранирующие предметы.
- Проводить любые испытания МПП без согласования с предприятием-изготовителем.

5.2. Утилизация отходов огнетушащих порошков осуществляется согласно инструкции "Утилизация и регенерация огнетушащих порошков" М.: ВНИИПО, 1988, 25 с.

5.3. Элемент строительной конструкции, на которую крепится МПП, должен выдерживать статическую нагрузку не менее 20 кг.

5.4. Выбрасываемый при срабатывании модуля порошок не оказывает вредного воздействия на одежду и тело человека, не вызывает порчу имущества и легко убирается пылесосом.

6. Подготовка МПП к работе и размещение его на объектах.

Вынуть модуль из упаковки и произвести визуальный осмотр на предмет целостности корпуса и мембраны. С помощью крепежного элемента установить модуль в верхней части защищаемого объекта над местом возможного загорания. При необходимости установки 2-х и более модулей они размещаются равномерно по площади потолка или верхней части защищаемого объекта.

Общий вид модуля и крепежного элемента приведены на рис.2.

Схема подключения модуля к шлейфу пуска приведена на рис.3.

7. Техническое обслуживание МПП.

7.1. Специального технического обслуживания не требуется.

7.2. Один раз в три месяца внешним осмотром проверяется отсутствие на нижней части корпуса трещин, сквозных отверстий, вмятин диаметром более 15 мм.

При обнаружении указанных дефектов МПП необходимо заменить.

7.3. Корпус МПП периодически очищать от пыли и грязи увлажненной ветошью.

7.4. Проверка качества огнетушащего порошка осуществляется один раз в 5 лет в специализированных организациях.

8. Условия транспортировки и хранения.

8.1. Допускается транспортирование модуля всеми видами транспорта в соответствии с "Правилами перевозки грузов...", действующими на соответствующем виде транспорта. Транспортирование модулей воздушным транспортом допускается только в герметичных отсеках самолетов.

8.2. МПП хранить в упакованном виде в сухих проветриваемых помещениях на стеллажах, на расстоянии не менее 2-х метров от отопительных приборов, исключая попадание прямых солнечных лучей и влаги.

9. Гарантия предприятия - изготовителя.

9.1. Предприятие - изготовитель гарантирует соответствие МПП требованиям технических условий при соблюдении потребителем условий эксплуатации, транспортировки и хранения.

9.2. Гарантийный срок эксплуатации МПП - 1 год со дня приемки ОТК.

9.3. Срок службы МПП до первой проверки огнетушащего порошка - 5 лет со дня выпуска.

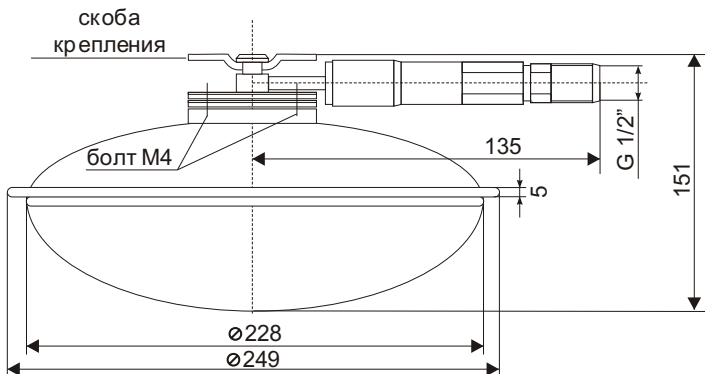
10. Свидетельство о приемке.

МПП полностью соответствует ТУ 4854-004-40302231-97.

Дата выпуска

ОТК

рис.2. Общий вид МПП(р)-2,5.



Скоба крепления МПП(р)-2,5.

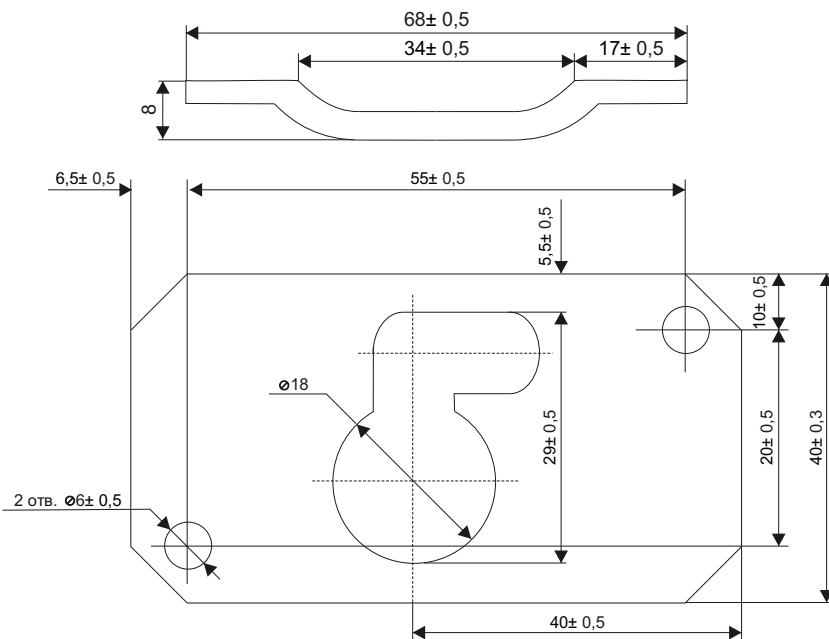
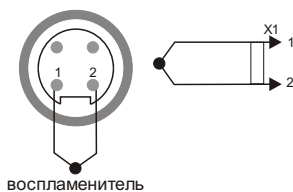


рис.3. Схема подключения МПП(р)-2,5 к шлейфу пуска.



ДЛЯ ЗАМЕТОК

ПРЕДПРИЯТИЕ - ИЗГОТОВИТЕЛЬ:

ООО "ЭПОТОС 1"

127349, Москва, Алтуфьевское шоссе, дом 102-б

Тел.: (095) 916-6116 многоканальный

www.epotos.com

epotosmail@mtu-net.ru