

**БЛОКИ РЕЗЕРВНОГО ПИТАНИЯ И КОММУТАЦИИ**

**«ТРОМБОН – БП-07»**

**«ТРОМБОН – БП-14»**

**«ТРОМБОН – БП-21»**

**Инструкция по эксплуатации**

## Содержание

1. Назначение Блоков резервного питания и коммутации _____	2
2. Технические характеристики _____	2
3. Описание Блоков резервного питания и коммутации _____	3
4. Типовые схемы включения _____	5
5. Профилактическое обслуживание _____	6
7. Гарантийные обязательства _____	7

### 1. Назначение Блоков резервного питания и коммутации

Блоки резервного питания и коммутации «Тромбон – БП-07», «Тромбон – БП-14» и «Тромбон – БП-21» (далее в тексте Блок питания, Блок или Блоки) предназначены для обеспечения резервным низковольтным электропитанием (24-30В) усилителей мощности и других технических средств, входящих в состав системы оповещения и управления эвакуацией.

Блоки также могут быть использованы для питания системы эвакуационного освещения и управления дополнительными техническими средствами, такими как световые эвакуационные знаки безопасности, электромагнитные замки дверей эвакуационных выходов, звуковые излучатели, генераторы сирены и т.д.

Блоки соответствуют техническим условиям СМЛГ.437256.004ТУ и нормам пожарной безопасности НПБ 104-95 и НПБ 77-98.

Все Блоки имеют встроенную аккумуляторную батарею, систему заряда и контроля аккумуляторов с индикацией состояния аккумуляторной батареи и напряжения сети, коммутируемый и не коммутируемый выходы постоянного напряжения 24В, коммутируемый выход 220В.

### 2. Технические характеристики.

Характеристики	БП-07	БП-14	БП-21
Напряжение/частота электропитания Блока от сети переменного тока.	220В/50Гц		
Ток, потребляемый от сети переменного тока 220В при максимальной нагрузке Блока, не более	1,5А		
Постоянное напряжение/ток на выходе Блока питания в режиме работы от сети 220В	26-30В/7А		
Постоянное напряжение/ток на выходе Блока питания от встроенной аккумуляторной батареи	24-27В/7А	24-27В/14А	24-27В/21А
Емкость встроенной аккумуляторной батареи	07А*Час	14А*Час	21А*Час
Количество выходов Блока питания:			
Не коммутируемый выход постоянного напряжения 24-30В	1		
Коммутируемый выход постоянного напряжения 24-30В	1		
Коммутируемый выход 220В	1		
Напряжение обмотки реле коммутируемого выхода 24В	24В		
Напряжение обмотки реле коммутируемого выхода 220В	220В		
Порог срабатывания индикатора разряда аккумулятора	22-23В		
Габаритные размеры Блока	480/187/435мм		
Масса Блока не более	15Кг	20Кг	25Кг

### 3. Описание Блока резервного питания и коммутации

#### 3.1 Описание Блока резервного питания и коммутации.

Блок обеспечивает резервным электропитанием любые компоненты системы оповещения и управления эвакуацией, рассчитанные на питание нестабилизированным напряжением 24-27В постоянного тока. В режиме работы от аккумуляторов Блок способен отдавать в нагрузку, с выхода резервного питания, ток до 7А – для модели БП-07, 14А – для БП-14 и 20А – для БП21.

У Блока имеется встроенная система заряда и контроля состояния аккумуляторов.

**ВНИМАНИЕ!** Для обеспечения номинального заряда аккумуляторов, при работе от сети 220В ток с выхода резервного питания не должен превышать 7-ми Ампер!

Для расширения возможности применения прибора в составе систем оповещения у Блока имеется 2 шт. встроенных реле, позволяющие коммутировать напряжения в различные нагрузки (усилители, эвакуационные знаки безопасности, эвакуационное освещение, магнитные замки дверей и т.д.).

3.2 Структурная схема Блока приведена на рисунке 1. Блок питания состоит из следующих компонентов:

Блок питания и заряда аккумуляторов, необслуживаемая аккумуляторная батарея, модуль контроля и индикации, реле коммутации выходных напряжений.

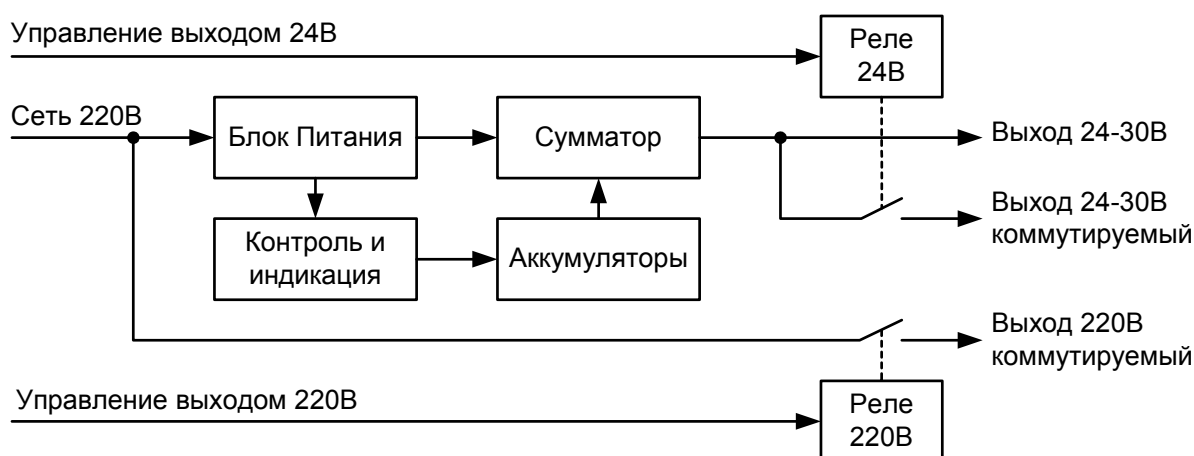


Рис. 1. Блок питания Тромбон – БП, схема структурная

Обмотка реле управления выходом 24В рассчитана на напряжение 24В и выведена на клемную колодку на задней панели Блока. Обмотка реле управления выходом 220В рассчитана на напряжение 200В и выведена на «Евровилку», расположенную на задней панели Блока.

#### 3.3. Описание органов управления и индикации, расположенных на передней панели.

Внешний вид Блока питания со стороны передней панели приведен на рисунке 2.

На передней панели Блока расположены:

- клавишный выключатель питания и нагрузки;
- контрольный индикатор включения и наличия напряжения питающей сети 220В – «Сеть». При включенном приборе и наличии напряжения питания 220В индикатор «Сеть» горит зеленым или желтым цветом, а при пропадании напряжения 220В горит красным цветом;

- контрольный индикатор «Аккумулятор» – позволяет контролировать состояние и разряд аккумуляторов. При снижении напряжения на аккумуляторных батареях ниже допустимой нормы (порог срабатывания 22-23В) этот индикатор загорается красным цветом.

**ВНИМАНИЕ!** Проконтролировать исправность аккумуляторов можно только при отключении Блока от питающей сети 220В, так как при работе от сети 220В, аккумуляторы всегда заряжаются до номинального напряжения!

Поэтому для обеспечения проверки исправности аккумуляторов необходимо периодически (например, один раз в месяц) отключать прибор от сети 220В на 20-30 минут и контролировать разряд аккумуляторов по свечению индикатора «Аккумулятор». А также контролировать состояния аккумуляторов Блока под нагрузкой при проведении на предприятии специальных плановых «противопожарных тренировок».



Рис. 2 Внешний вид блока резервного питания и коммутации.

### 3.4. Описание входов и выходов, расположенных на задней панели Блока.

Внешний вид задней панели блока приведен на рисунке 3.

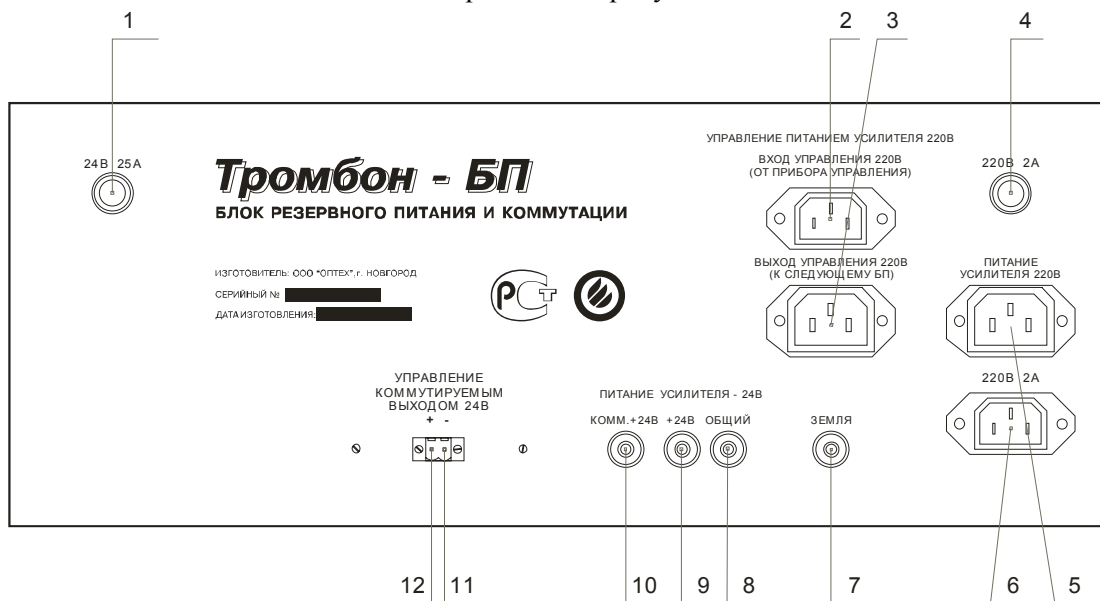


Рис. 3. Внешний вид задней панели Блока резервного питания и коммутации.

На рисунке цифрами обозначены:

- 1- Автомат защиты в цепи резервного питания 24-30В, ток срабатывания – 35А для БП21, 20А для БП14, 10А для БП07;

- 2- Вход напряжения 220В для управления коммутируемым выходом 220В. (обмотка реле с номинальным напряжением обмотки - 220В).
  - 3- Выход напряжения управления 220В на следующий Блок питания в стойке. ВНИМАНИЕ! Данный выход рассчитан на малый ток, только для управления обмотками реле, к нему категорически запрещено подключать усилители мощности!
  - 4- Предохранитель сети 220В, 2А.
  - 5- Выход 220В, коммутируемый. Напряжение на выходе появляется только после подачи на вход управления (п. 2) напряжения 220В от прибора управления. Напряжение на данный выход поступает непосредственно от питающей сети 220В. При отсутствии напряжения в сети 220В напряжение на данном выходе отсутствует.
  - 6- Вход подключения Блока питания к питающей сети 220В.
  - 7- Клемма «Земля» - клемма для заземления корпуса блока питания.
  - 8- Клемма «Общий» - вывод «-» аккумуляторной батареи 24В.
  - 9- Клемма «+24В» - некоммутируемый выход 24В. Напряжение на данном выходе появляется при включении выключателя питания на передней панели Блока питания. При наличии сети 220В на данный выход будет поступать постоянное нестабилизированное напряжение +24...+30В, получаемое от сети 220В через трансформатор и выпрямитель Блока питания. При отсутствии сети 220В на данный выход будет поступать напряжение +24...+27В от аккумуляторной батареи Блока питания.
  - 10- Клемма «Комм.+24В» - коммутируемый выход напряжения +24...+30В. Напряжение на выходе появляется при включенном сетевом выключателе Блока питания, при условии поступления напряжения 24В на клеммы «Управление коммутируемым выходом 24В».
  - 11- «Управление коммутируемым выходом 24В», клемма «-».
  - 12- «Управление коммутируемым выходом 24В», клемма «+».
- Клеммы «+» и «-» колодки «Управление коммутируемым выходом 24В» включают реле коммутируемого выхода 24В (см. п. 10). Клемма «-» электрически соединена с общим проводом Блока питания, поэтому, в системе «Тромбон» достаточно подать напряжение +24В только на клемму «+». В случае использования для управления внешнего источника 24В, необходимо использовать обе клеммы, и «+», и «-».
- ВНИМАНИЕ! При подключении клемм «Управление коммутируемым выходом 24В» обязательно соблюдайте полярность!

Типовые схемы включения Блока резервного питания и коммутации «Тромбон-БП-ХХ» в составе системы оповещения и управления эвакуацией приведены в приложениях 1-5.

ВНИМАНИЕ! Все провода, для заземления и подключения резервного питания 24В-30В, используемые в приведенных в приложениях схемах, должны быть рассчитаны на соответствующий ток!

Рекомендуем использовать провода в термостойкой изоляции с сечением проводника: для БП-07 не менее 2 кв.мм, для БП-14 не менее 3 кв. мм. и для БП-21 – не менее 4 кв.мм.

## 5. Профилактическое обслуживание.

Блок не требует никакого профилактического обслуживания за исключением контроля состояния внутренней аккумуляторной батареи. Контроль Аккумуляторов описан в главе 3 "Описание прибора".

## 7. Гарантийные обязательства

Предприятие-изготовитель гарантирует соответствие Блока резервного питания и коммутации всем требованиям технических условий СМЛП.437256.004ТУ при соблюдении потребителем правил эксплуатации, изложенных в инструкции и технических условиях.

Гарантийный срок эксплуатации Блока составляет 12 месяцев с момента отгрузки потребителю. В течение данного срока изготовитель обязуется ремонтировать Блок за свой счет, в случаях обнаружения в нем скрытых производственных дефектов или выходов его из строя. Самостоятельный ремонт Блока потребителем не допускается. Доставка Блока к месту выполнения гарантийного ремонта и обратно выполняется за счет потребителя.

Гарантийные обязательства не распространяются на аккумуляторные батареи, установленные внутри Блока. Действие гарантии на Блок прекращается в следующих случаях:

- выхода Блока из строя по причине несоблюдения потребителем правил и условий эксплуатации;
- при обнаружении механических дефектов;  
самостоятельного ремонта Блока потребителем без письменного согласия изготовителя.

Изготовитель:

ООО"Оптех", г.Великий Новгород, Новгородский район, д. Новая Мельница, д.17А.

Представитель изготовителя:

Центр охранного телевидения и систем связи ОНИКС

127254, Москва, ул. Добролюбова, д. 21А, корп.Б, тел/факс:979-88-22,979-87-78

E-mail: [cctvonyx@mail.ru](mailto:cctvonyx@mail.ru) , [www.cctvonyx.ru](http://www.cctvonyx.ru)

Схема управления основным и резервным питанием одного усилителя мощности.

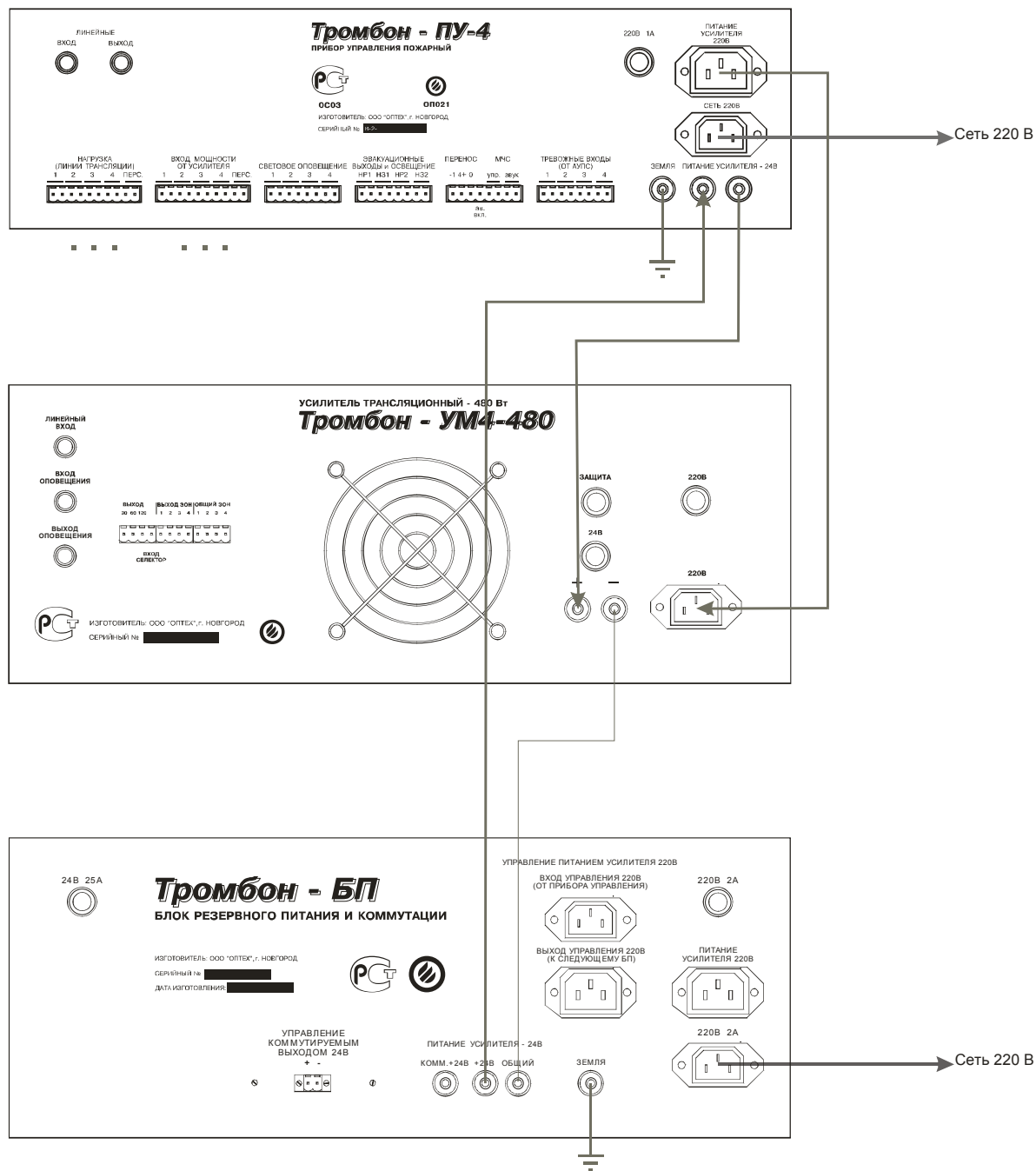


Схема управления основным и резервным питанием нескольких усилителей мощности.  
(на примере включения 2-х усилителей и 2-х Блоков питания).

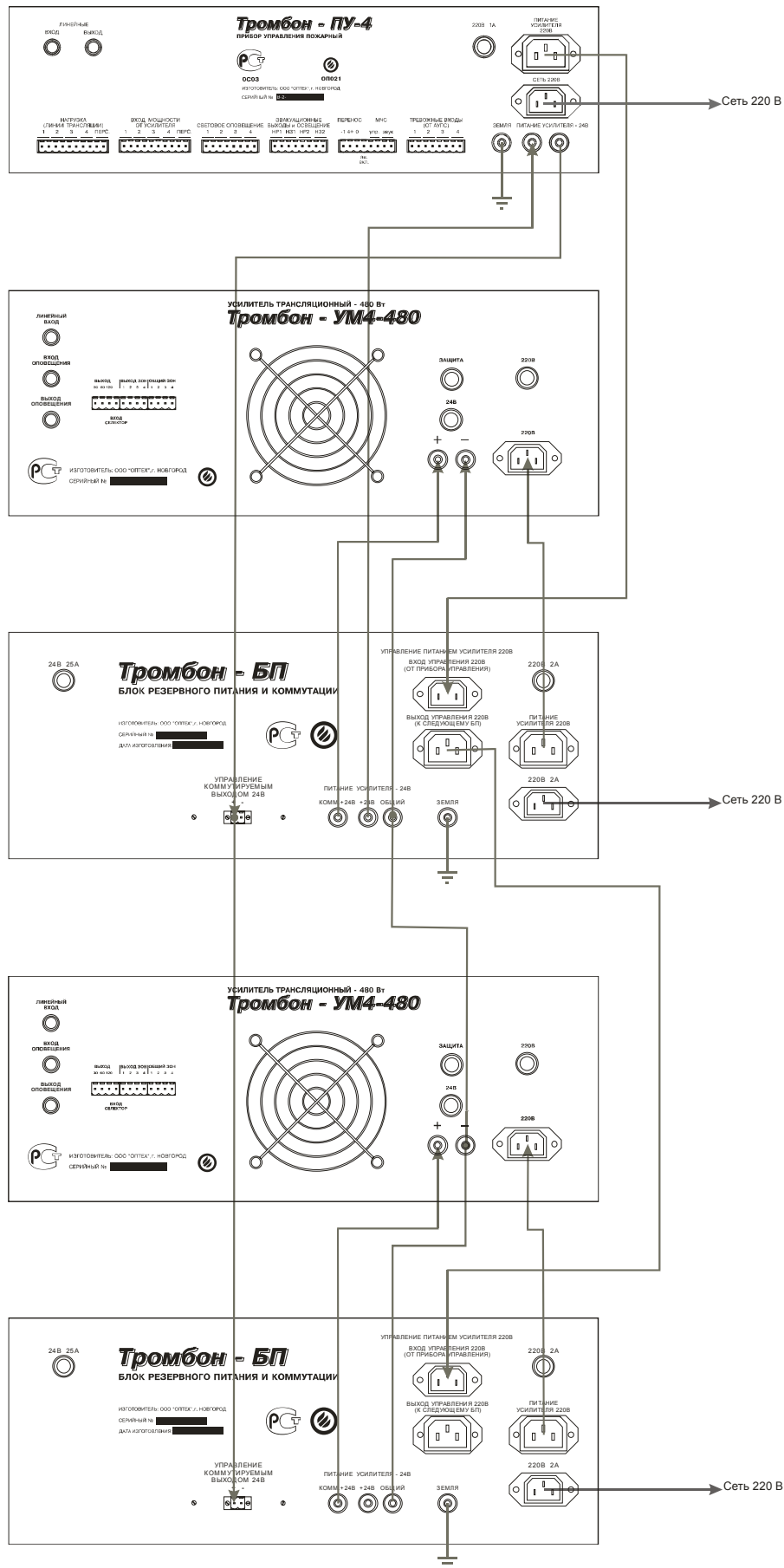




Схема включения световых знаков безопасности, рассчитанных на 24В.

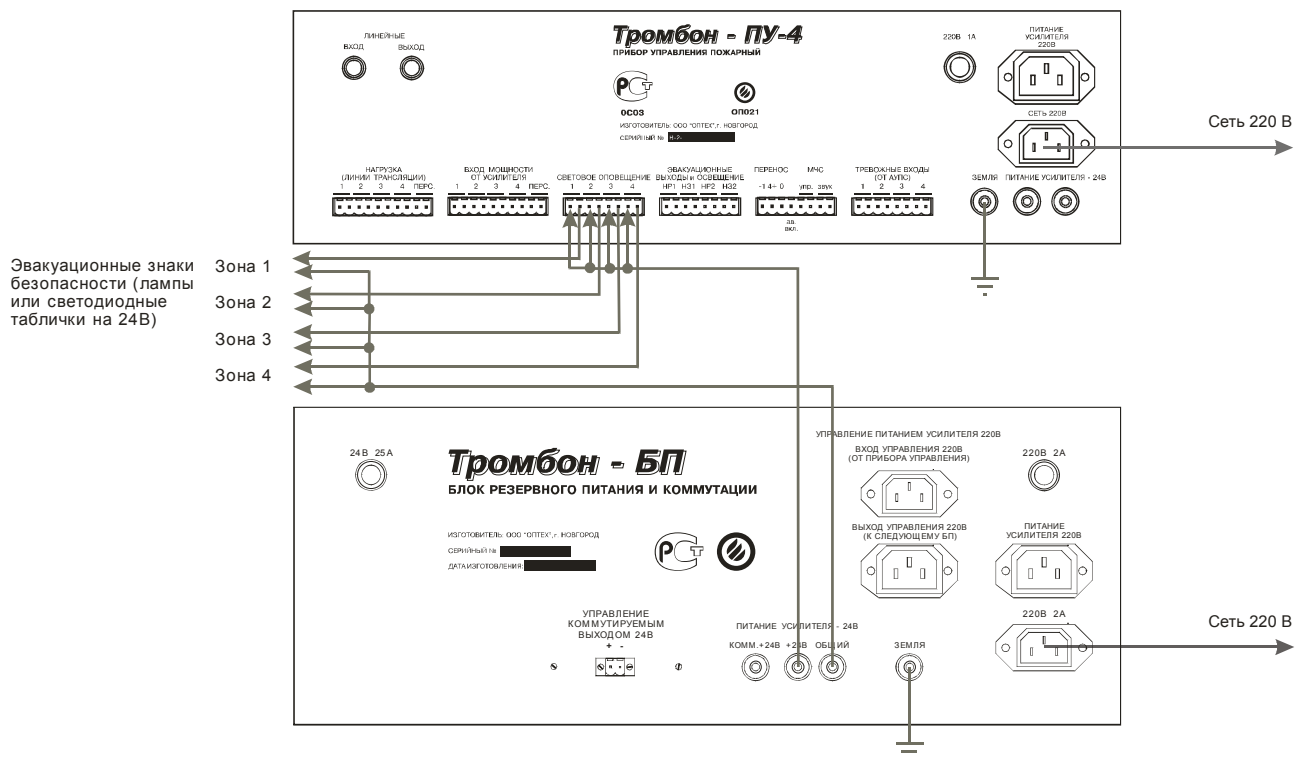


Схема включения эвакуационного освещения, рассчитанного на 24В. (Вариант 1).

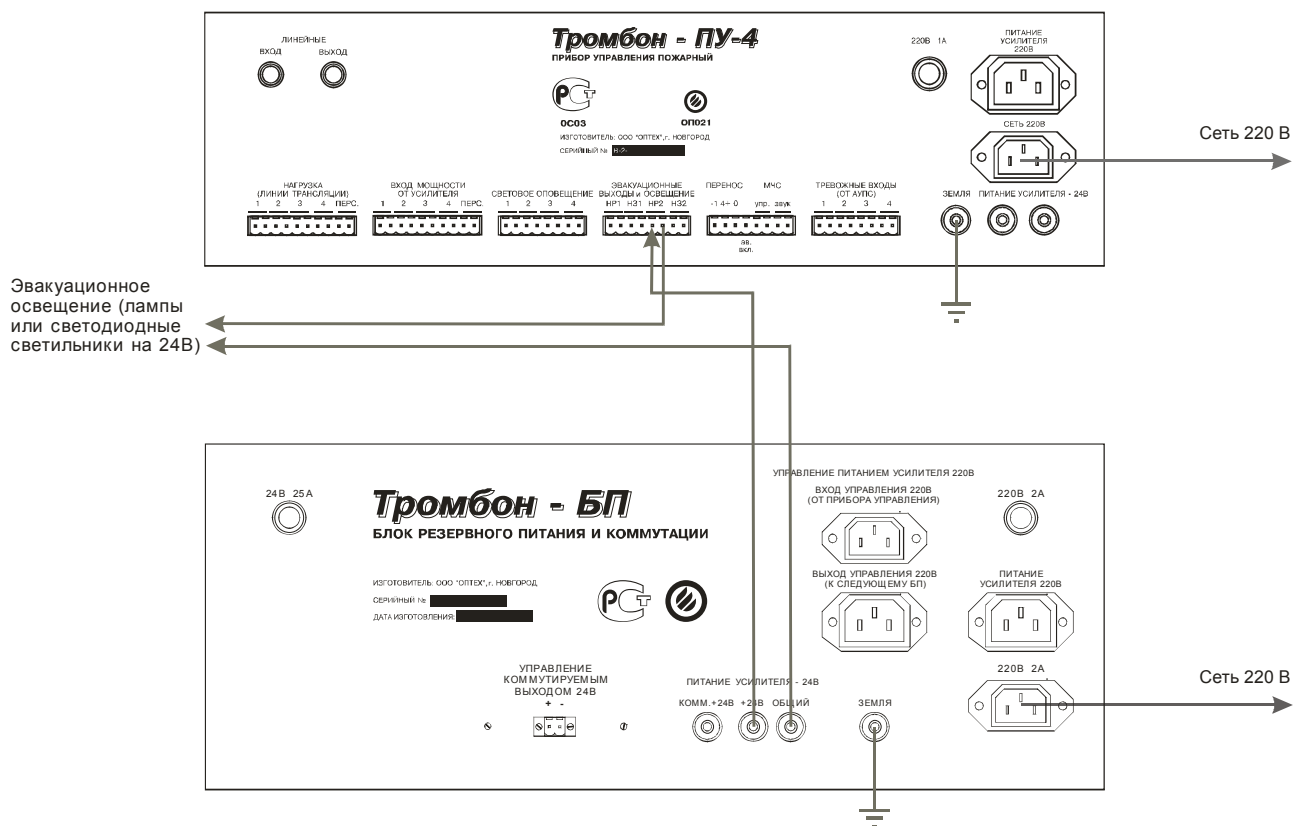


Схема включения эвакуационного освещения, рассчитанного на 24В. (Вариант 2).

