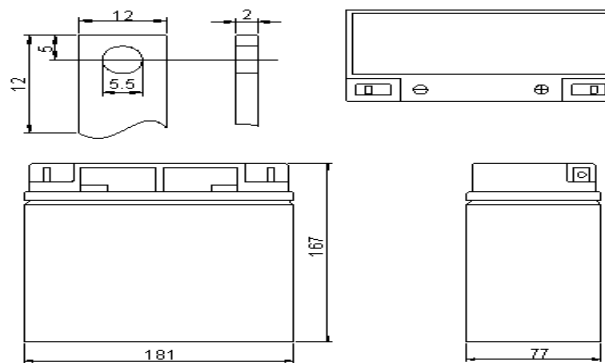


СГАН12-18 (12В 18А·ч)

Свинцово-кислотная герметизированная аккумуляторная батарея типа AGM

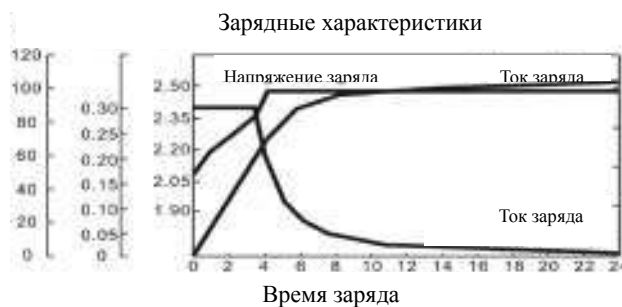
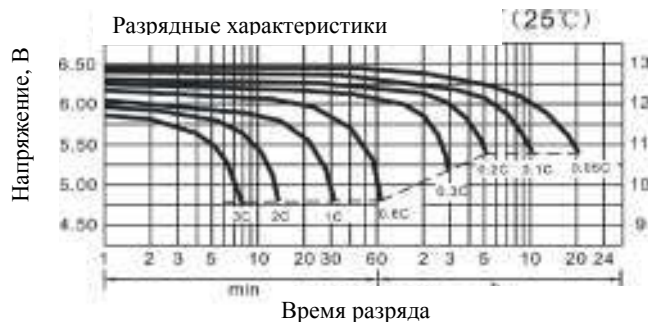
Спецификации

Номинальное напряжение		12 В
Номинальная емкость		18 А·ч
Размеры	Общая высота	167 мм
	Высота	167 мм
	Длина	181 мм
	Ширина	77 мм
Вес		5,2 кг



Характеристики

Емкость (25 ⁰ С)	20-часовой разряд	18.0 А·ч
Внутреннее сопротивление	Полностью заряженная батарея (25 ⁰ С)	~18 мΩ
Влияние температуры на емкость (20-часовой разряд)	40 ⁰ С	102%
	25 ⁰ С	100%
	0 ⁰ С	85%
	-15 ⁰ С	65%
Саморазряд (20 ⁰ С) (Емкость после)	3 месяца хранения	90%
	6 месяцев хранения	80%
	12 месяцев хранения	60%
Макс. ток разряда (25 ⁰ С)	270А (5с)	
Выводы	Т3	
Заряд (При постоянном напряжении, 25 ⁰ С)	Цикл.	14.5~14.9 В (-24 мВ/ ⁰ С) макс. ток: 5,4 А
	Буфер.	13.6~13.8 В (-18 мВ/ ⁰ С)



Характеристики разряда постоянным током (А, 25⁰С)

F.V/время	5 мин	10 мин	15 мин	30 мин	60 мин	2 ч	3 ч	5 ч	8 ч	10 ч	20 ч
9.60 В	68,4	43,2	33,3	18,0	11,39	6,43	4,69	3,17	2,11	1,73	0,93
10.2 В	65,0	41,0	31,8	17,2	10,98	6,17	4,59	3,11	2,09	1,71	0,92
10,5 В	63,7	40,1	31,2	16,8	10,78	6,07	4,50	3,06	2,05	1,67	0,91
10.8 В	62,5	39,2	30,7	16,5	10,60	5,96	4,43	3,01	2,03	1,66	0,90

Характеристики разряда постоянной мощностью (Вт, 25⁰С)

F.V/время	5мин	10мин	15мин	30мин	60мин	2 ч	3 ч	5 ч	8 ч	10 ч	20 ч
9.60 В	124,2	79,1	61,61	33,61	21,46	12,20	9,00	6,12	4,12	3,40	1,84
10.2 В	119,2	76,0	59,36	32,40	20,86	11,83	8,87	6,07	4,09	3,38	1,83
10,5 В	117,9	74,9	58,82	32,00	20,66	11,74	8,78	6,01	4,07	3,35	1,82
10.8 В	116,6	74,0	58,28	31,68	20,50	11,61	8,71	5,96	4,03	3,31	1,80