

ИЗВЕЩАТЕЛЬ ОХРАННЫЙ ПОВЕРХНОСТНЫЙ ВИБРАЦИОННЫЙ ИО313-8 «УДАР»

Этикетка
БФЮК.425139.006 ЭТ

3 Конструкция извещателя и доступ к деталям

Внешний вид извещателя представлен на рисунке 1.

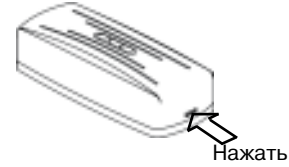
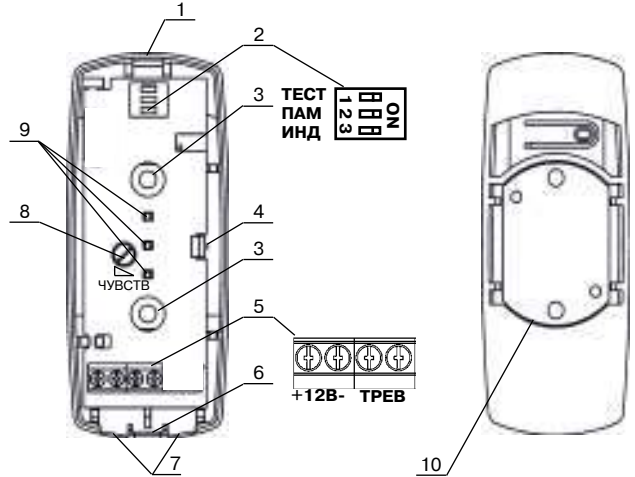


Рисунок 1

Основание корпуса с печатной платой представлено на рисунке 2.

а) вид сверху (без крышки) б) вид снизу



- 1 – защелка крышки корпуса;
- 2 – блок DIP-переключателей;
- 3 – отверстия для крепления извещателя к конструкции;
- 4 – защелка печатной платы;
- 5 – клеммные колодки;
- 6 – защелка крышки корпуса;
- 7 – вскрываемые отверстия для прохода шлейфов;
- 8 – регулятор чувствительности;
- 9 – индикаторы;
- 10 – датчик вибрации.

Рисунок 2 – Основание корпуса с печатной платой

4 Монтаж извещателя

Монтаж извещателя и регулировку его чувствительности выполняют при снятой крышке. Для снятия крышки необходимо освободить защелку нажатием на нее через прямоугольное отверстие в крышке (рисунок 1).

В зависимости от вида и материала охраняемой конструкции крепление извещателя осуществляется винтами или шурупами через отверстия (см. рисунок 2, позиция 3) в основании корпуса (расстояние между отверстиями 35 мм), либо с помощью клея. Важно, чтобы установленный извещатель имел плотный механический контакт с поверхностью охраняемой конструкции.

Для монтажа извещателя на кирпичной или бетонной конструкции следует использовать металлические анкеры (запрещается монтаж на пластиковые дюбели). Глубина отверстий для крепления извещателя должна быть достаточной для обеспечения заглубления анкеров на всю их длину в основной материал охраняемой конструкции, без учета толщины отделочного и (или) декоративного покрытия. Для монтажа извещателя на деревянные конструкции допускается использовать шурупы (саморезы) с заглублением в основной материал охраняемой конструкции не менее чем на 20 мм.

Для монтажа извещателя на металлические конструкции рекомендуется использовать соединение винтами с гайками М4 через сквозные отверстия или винтами М4 через глухие отверстия с предварительно нарезанной резьбой. При этом металлическую конструкцию, на которую установлен извещатель, рекомендуется заземлить.

Монтаж извещателя в сейфе, в том числе нижнем кабинете банкомата, рекомендуется выполнять при помощи винтов М4 или универсального клея «Супер Момент» производства фирмы «Хенкель», в соответствии с указаниями по применению клея, приведенными в его сопроводительной документации или на упаковке. Клеевое соединение извещателя допускается также на других металлических конструкциях, если нет возможности использовать винтовое крепление.

5 Подключение

Подключение извещателя к устройству оконечному (далее – УО) системы передачи извещений (далее – СПИ) или прибору приемно-контрольному (далее – ППК) следует выполнять по схеме подключения, приведенной в эксплуатационной документации на УО СПИ или ППК, в соответствии с маркировкой клеммных колодок извещателя (см. рисунок 2, позицию 6). Для ввода проводов в корпусе извещателя предусмотрены два вскрываемых отверстия (см. рисунок 2, позицию 7).

6 Органы управления извещателя

Переключатель ИНД служит для включения индикации извещателя. Установка переключателя ПАМ в положение ON переводит извещатель в режим запоминания тревоги.

Переключатель ТЕСТ переключает режимы амплитудно-временной обработки сигналов датчика вибрации в соответствии с группой предполагаемых инструментов воздействия.

Режим тестирования циклически переключается при переводе переключателя ТЕСТ в положение ON. Выбранный режим отображается индикатором желтого цвета (см. таблицу 1).

Регулятор ЧУВСТВ (см. рисунок 2, позицию 8) позволяет плавно снизить чувствительность извещателя в диапазоне (20 ± 3) дБ от максимального значения.

1 Общие сведения об изделии

Извещатель охранный поверхностный вибрационный ИО313-8 «Удар» (далее – извещатель) предназначен для обнаружения преднамеренного разрушения строительных конструкций в виде бетонных стен и перекрытий толщиной не менее 0,12 м, кирпичных стен толщиной не менее 0,15 м, деревянных конструкций толщиной материала от 20 до 40 мм, фанеры толщиной не менее 4 мм, конструкций из древесностружечных плит толщиной не менее 15 мм, типовых металлических сейфов, шкафов и банкоматов с формированием извещения о тревоге размыканием контактов реле.

Извещатель устойчив к акустическим шумам, одиночным ударам по охраняемой конструкции. Извещатель устойчив к воздействию электромагнитных помех.

Извещатель формирует тревожные извещения размыканием выходных контактов на время не менее 2 с и индикацией (таблица 1).

Таблица 1

Наименование	Краткое описание	Контакты ТРЕВ	Индикаторы ¹⁾		
			Красн.	Зел.	Желт.
Извещения					
«Норма»	Дежурный режим	З	О	О	О
«Тревога-проникновение»	Разрушающие воздействия на охраняемую конструкцию	Р	●	X	X
«Тревога-питание»	Снижение напряжения питания ниже 8 В	Р	●●	X	X
Индикация					
«Включение»	Самотестирование извещателя после включения питания	Р	●	●	●
«Вибрация» ²⁾	Наличие вибрации охраняемой конструкции	З	X	●	X
«Память» ³⁾	Фиксированная индикация извещения «Тревога-проникновение» или извещения «Тревога-питание»	З	●	X	X
«ТЕСТ 1» ⁴⁾	Индикация режима тестирования группы воздействий I	X	X	X	●●
«ТЕСТ 2» ⁴⁾	Индикация режима тестирования группы воздействий II	X	X	X	●●●
«ТЕСТ 3» ⁴⁾	Индикация режима тестирования группы воздействий III	X	X	X	●

Р – контакт разомкнут; **З** – контакт замкнут; **X** – не влияет;

О – индикатор выключен; **●** – индикатор включен;

●● – прерывистое редкое (два раза в секунду) мигание;

●●● – прерывистое частое (пять раз в секунду) мигание.

¹⁾ – индикаторы работают при установке переключателя ИНД в положение ON;

²⁾ – индикация «Вибрация» возникает при наличии помехи или разрушающего воздействия на охраняемую конструкцию в дежурном режиме (переключатель ТЕСТ в положении OFF) или при наличии только разрушающего воздействия тестируемой группы инструментов (переключатель ТЕСТ в положении ON);

³⁾ – индикация сохраняется до отключения питания;

⁴⁾ – управление режимом тестирования производится последовательным переводом переключателя «ТЕСТ» в положение ON и обратно (выход из режима тестирования).

2 Технические характеристики

Таблица 2

Параметр	Значение
Контролируемая площадь, не менее: - сплошная бетонная, кирпичная или деревянная конструкция - металлический шкаф, дверь, верхний кабинет банкомата - сейф, нижний кабинет банкомата	12 м ² (круг радиусом 2 м) 6 м ² (максимальное удаление от датчика 1,4 м) 3 м ² (максимальное удаление от датчика 1,0 м)
Номинальное напряжение питания	12 В
Диапазон напряжений питания	9-17 В
Ток потребления максимальный	25 мА
Допустимый ток через контакты извещателя	30 мА
Допустимое напряжение на контактах извещателя	72 В
Изменение чувствительности	20±3 дБ
Время технической готовности	не более 10 с
Устойчивость к ЭМП по ГОСТ 50009-2000	3 степень
Диапазон рабочих температур	от минус 30 до +50 °С
Относительная влажность при температуре +25 °С	90 %
Вид климатического исполнения	УХЛ4
Степень защиты, обеспечиваемая оболочкой	IP41
Габаритные размеры, не более	105x45x34
Масса, не более	150 г
Средний срок службы	8 лет

7 Порядок регулировки

Снять крышку извещателя, установить переключатель ИНД в положение ON.

7.1 Контроль уровня шумов в месте установки извещателя

Установить максимальную чувствительность извещателя, повернув регулятор чувствительности по часовой стрелке до упора.

Включить электропитание извещателя, проконтролировать формирование индикации «Включение» и затем формирование извещения «Норма».

Наличие индикации «Вибрация» в дежурном режиме при отсутствии воздействий, указанных в таблице 3, свидетельствует о слишком высоком уровне помех на охраняемом объекте. Источник помех следует по возможности устранить.

7.2 Настройка чувствительности извещателя

Выбрать один из трех режимов тестирования, последовательно переводя переключатель ТЕСТ из положения OFF в положение ON и обратно. Результат контролировать по свечению индикатора желтого цвета. Режим I отображается редкими включениями индикатора, режим II – частыми включениями, режим III – непрерывным свечением.

Установить чувствительность извещателя в минимальный уровень, повернув регулятор чувствительности против часовой стрелки до упора.

Установить переключатель ПАМ в положение ON,

На границе охраняемой зоны нанести имитирующее воздействие (см. таблицу 2). В случае формирования извещения «Тревога-проникновение» (см. таблицу 1) регулировку чувствительности можно считать завершённой.

В противном случае – выполнить плавное увеличение чувствительности до такого уровня, чтобы при нанесении имитирующих воздействий извещатель формировал извещение «Тревога-проникновение».

При установленном уровне чувствительности извещатель не должен формировать индикацию «Вибрация», если отсутствуют воздействия (таблица 3) на охраняемую конструкцию.

После осуществления регулировки необходимо установить переключатель ТЕСТ в положение OFF, а переключатели ИНД и ПАМ в положения, соответствующие выбранной тактике охраны на объекте.

Таблица 2

Вид охраняемой конструкции	Методика нанесения имитирующего воздействия при настройке чувствительности извещателя	Дополнительные технические данные
Металлический шкаф, дверь, верхний и нижний кабинет банкомата, сейф	Приложить к поверхности охраняемой конструкции в наиболее удаленной точке контролируемой зоны стальную пластину. Просверлить в пластине несколько отверстий глубиной 2–3 мм. При каждом сверлении наблюдать индикацию «Вибрация», а после третьего – извещение «Тревога-проникновение».	Аккумуляторная дрель, сверло \varnothing (4 ± 0,5) мм, время одного сверления не менее 10 с. Пауза между сверлениями не более 10 с. Тестовый режим I. Электрическая дрель, сверло \varnothing (4 ± 0,5) мм, время одного сверления не менее 10 с. Пауза между сверлениями не более 10 с. Тестовый режим II.
Деревянная конструкция, древесностружечная плита	В наиболее удаленной точке охраняемой поверхности закрепить деревянный брус и сделать в нем несколько пропилов на глубину 2 – 3 см. При каждом пилении наблюдать индикацию «Вибрация», а после третьего пиления – извещение «Тревога-проникновение».	Размеры бруса не более 50х50х300 мм, шаг зубьев ножек 5–10 мм, длительность одного пиления не менее 3 с, с паузой между пилениями не более 10 с. Тестовый режим II.
Бетонная или кирпичная конструкция	В наиболее удаленной точке охраняемой поверхности приложить к конструкции пластину из текстолита или гетинакса. Нанести по пластине несколько ударов молотком с силой, имитирующей разрушающее воздействие. После каждого удара наблюдать индикацию «Вибрация», а после третьего удара – извещение «Тревога-проникновение».	Рекомендуемые размеры пластины – 150х150х10 мм, масса молотка – (0,5 ± 0,1) кг, пауза между ударами не более 10 с. Тестовый режим III.

Таблица 3

Группа воздействий	Виды инструментов по ГОСТ Р 50862-2012		
	Категории инструментов	Технические характеристики инструментов	Примеры инструмента
I	A	Ручной режущий	Ручные коловороты, дрели с ручным приводом
	B	Термический режущий	Газорезущее, электродуговое оборудование
II	A	Ручной режущий	Пилы, напильники
	A	Электрический ударный	Электродрели
III	B	Электрический вращательный	Электродрели с перфорацией, перфораторы
	A	Ручной ударный	Молотки, кувалды, ломы, колуны, кирки
	B	Электрический ударный	Электромолотки
	B	Электрические режущие и шлифовальные инструменты	Электрические дисковые пилы

8 Комплектность

Комплект поставки извещателя соответствует указанному в таблице 4.

Таблица 4

Обозначение	Наименование	Кол-во
БФЮК.425139.006	Извещатель охранный поверхностный вибрационный ИО313-8 «Удар»	1 шт.
БФЮК.425139.006 ЭТ	Извещатель охранный поверхностный вибрационный ИО313-8 «Удар». Этикетка	1 экз.

9 Хранение и транспортирование

9.1 Извещатель без установленной батареи в упаковке выдерживает при транспортировании:

- транспортную тряску с ускорением 30 м/с² при частоте ударов от 10 до 120 в минуту или 15000 ударов с тем же ускорением;
- температуру окружающего воздуха от минус 50 до +50 °С;
- относительную влажность воздуха (95±3) % при температуре 35 °С;

9.2 Извещатель в транспортной таре предприятия-изготовителя допускается транспортировать любым видом транспорта в крытых транспортных средствах на любые расстояния, в соответствии с правилами перевозки грузов, действующими на соответствующих видах транспорта.

9.3 Время готовности извещателя к работе после транспортирования в условиях, отличных от условий эксплуатации – не более 6 ч.

10 Свидетельство о приемке и упаковке

Извещатель охранный поверхностный вибрационный ИО313-8 «Удар» БФЮК.425139.006,

номер партии _____, изготовлен в соответствии с действующей технической документацией, признан годным для эксплуатации и упакован в ЗАО «РИЭЛТА».

Ответственный за приемку и упаковывание

Представитель ОТК _____ (месяц, год)

11 Гарантии изготовителя

11.1 Предприятие-изготовитель гарантирует соответствие извещателя требованиям технических условий БФЮК.425139.006 ТУ при соблюдении условий транспортирования, хранения, монтажа и эксплуатации.

11.2 Гарантийный срок хранения извещателя – 63 месяца с момента изготовления.

Гарантийный срок эксплуатации – 60 месяцев со дня ввода в эксплуатацию в пределах гарантийного срока хранения.

11.3 Извещатель, у которого во время гарантийного срока при условии соблюдения правил эксплуатации и монтажа будет обнаружено несоответствие требованиям настоящих ТУ, заменяется или ремонтируется предприятием-изготовителем.

Сделано в России

Изм. 6 от 19.11.16
№И00267

ЗАО «РИЭЛТА», www.rielta.ru,
197101, Россия, Санкт-Петербург, ул. Чапаева, д. 17, rielta@rielta.ru
Тел./факс: +7 (812) 233-0302, 703-1360.
Тех. поддержка: тел. +7 (812) 233-29-53, 703-13-57, support@rielta.ru