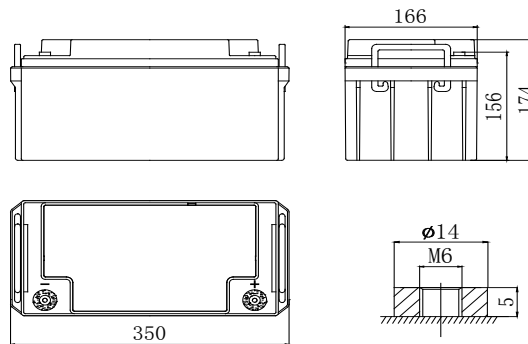


СТАН12-65 (12В 65А·ч)

Свинцово-кислотная герметизированная аккумуляторная батарея типа AGM

Спецификации

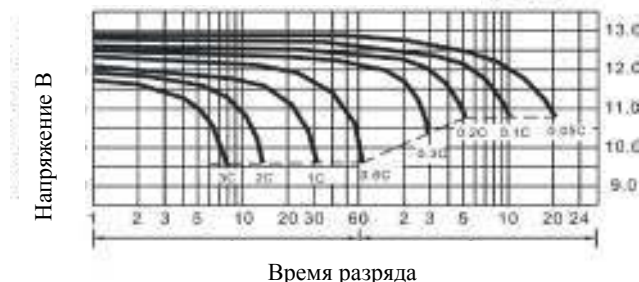
Номинальное напряжение	12 В	
Емкость	65 А·ч	
Размеры	Общая высота	174 мм
	Высота	156 мм
	Длина	350 мм
	Ширина	166 мм
Вес	23 кг	



Характеристики

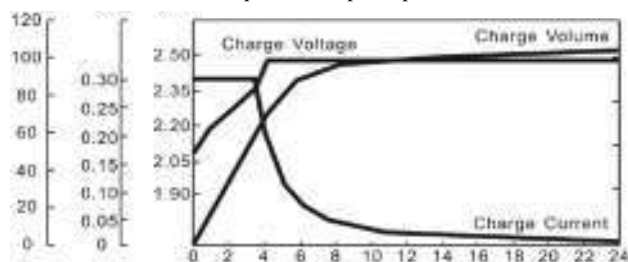
Емкость (25°C)	10-часовой разряд	65,0 А·ч
	5-часовой разряд	56,5 А·ч
	3-часовой разряд	51,3 А·ч
	Часовой разряд	37,2 А·ч
	15 минутный разряд	27,5 А·ч
Внутреннее сопротивление	Полностью заряженная батарея (25°C)	~5,6 мΩ
Влияние температуры на емкость (20-часовой разряд)	40°C	102%
	25°C	100%
	0°C	85%
	-15°C	65%
Саморазряд (20°C) (Емкость после)	3 месяца хранения	94%
	6 месяцев хранения	86%
	12 месяцев хранения	72%
Макс. ток разряда (25°C)	690А (5с)	
Выводы	М6	
Заряд (При постоянном напряжении, 25°C)	Цикл.	14,5~14,9 В (-24 мВ/°С) макс. ток: 13 А
	Буфер.	13,65~13,8 В (-18 мВ/°С)

Разрядные характеристики (25°C)



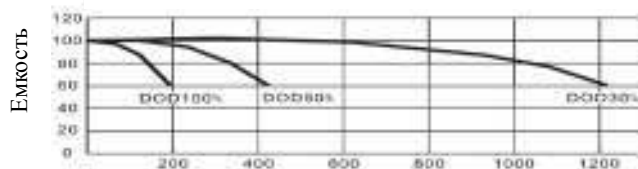
Время разряда

Зарядные характеристики



Время заряда

Зависимость срока службы от глубины разряда



Количество циклов

Характеристики разряда постоянным током (А, 25°C)

F.V/время	15 мин.	30 мин.	45 мин.	60 мин.	2ч	3ч	4ч	5ч	10ч
9.60 В	110	65,2	47,7	37,7	23,8	18,2	13,8	12,0	6,65
10.2 В	106	62,1	46,6	37,2	23,6	17,5	13,6	11,7	6,60
10,5 В	102	60,5	45,8	36,8	23,4	17,1	13,4	11,5	6,55
10.8 В	97,7	58,7	44,6	36,3	22,8	16,8	13,,3	11,3	6,50

Характеристики разряда постоянной мощностью (Вт, 25°C)

F.V/время	15 мин.	30 мин.	45 мин.	60 мин.	2ч	3ч	4ч	5ч	10ч
9.60 В	1170	746	585	456	276	206	164	141	81,4
10.2 В	1134	728	575	448	273	201	162	136	79,7
10,5 В	1106	717	567	442	269	196	160	133	78,5
10.8 В	1074	704	557	434	264	191	157	132	76,7